



DW50H4030BB
DW50H4030BB
DW50H4030FS
DW50H4030FW

Посудомоечная машина

руководство пользователя

УДИВИТЕЛЬНЫЕ ВОЗМОЖНОСТИ

Благодарим за приобретение данного изделия компании Samsung.



Инструкции по безопасности

Внимательно прочитайте эту информацию и сохраните ее для последующего использования. В случае передачи устройства предоставьте эту информацию другому владельцу. Данное руководство включает такие разделы, как « Инструкции по безопасности », « Детали и функции », « Установка посудомоечной машины », « Поиск и устранение неисправностей » и т. д. Перед началом эксплуатации посудомоечной машины необходимо внимательно прочитать руководство. Это позволит избежать проблем в процессе использования и обслуживания устройства.



В соответствии с политикой непрерывного совершенствования и модернизации своей продукции производитель оставляет за собой право вносить изменения без предварительного уведомления.



ПРЕДУПРЕЖДЕНИЕ. При использовании посудомоечной машины необходимо соблюдать приведенные ниже меры предосторожности, включая следующие.

ВОДОРОД ВЗРЫВООПАСЕН

В определенных условиях в системе горячего водоснабжения, которая не использовалась в течение двух недель или более, может образовываться водород. **ВОДОРОД ВЗРЫВООПАСЕН.** Если система горячего водоснабжения не использовалась в течение этого периода, перед использованием посудомоечной машины откройте все краны горячей воды и слейте воду в течение нескольких минут. При этом образовавшийся водород выйдет из системы. Поскольку газ огнеопасен, в это время запрещается курить или использовать открытый огонь.

ИСПОЛЬЗОВАНИЕ ПО НАЗНАЧЕНИЮ

- Запрещается использовать не по назначению дверцу машины или полку для посуды, сидеть или стоять на них.
- Запрещается использовать посудомоечную машину, если установлены не все панели корпуса. Во время работы посудомоечной машины дверцу следует открывать с особой осторожностью, поскольку возможно разбрызгивание воды.
- Запрещается ставить на открытую дверцу тяжелые предметы или вставать на нее. Устройство может опрокинуться.
- Загрузка посуды для мытья.
 - Помещайте острые предметы так, чтобы они не повредили уплотнение дверцы.
 - Загружайте острые ножи ручками вверх во избежание получения порезов.
- Предупреждение. Ножи и другие кухонные принадлежности с острыми кончиками следует загружать в корзину кончиками вниз или в горизонтальном положении.
- После завершения цикла мытья проверьте, пуст ли резервуар для моющего средства.
- Запрещается мыть в посудомоечной машине пластмассовую посуду, кроме специально предназначенной для этого посуды с соответствующей маркировкой или эквивалентной посуды. Если на пластмассовых предметах отсутствует такая маркировка, проверьте рекомендации производителя.
- Используйте моющие средства и ополаскиватели, предназначенные только для автоматических посудомоечных машин. Запрещается использовать в посудомоечной машине мыло, стиральный порошок для автоматических машин или ручной стирки.
- В стационарной проводке должны быть установлены дополнительные средства отключения от источника питания, и зазор между разомкнутыми контактами на всех полюсах должен составлять не менее 3 мм.
- Не допускайте контакта детей с моющим средством или ополаскивателем, а также не давайте дотрагиваться до открытой дверцы посудомоечной машины, поскольку на ней может остаться моющее средство.
- Следует следить за маленькими детьми и не давать им играть с прибором.
- Данное устройство не предназначено для использования детьми или лицами с ограниченными возможностями без наблюдения.
- Моющие средства для посудомоечных машин являются сильными щелочными веществами. При проглатывании они могут нанести серьезный вред здоровью. Не допускайте попадания моющих средств на кожу и в глаза. Не допускайте детей к посудомоечной машине, когда дверца открыта.
- Не следует оставлять дверцу в открытом положении во избежание травм.

ВНИМАТЕЛЬНО ПРОЧТИТЕ ЭТИ ИНСТРУКЦИИ ПО БЕЗОПАСНОСТИ И СОХРАНИТЕ ИХ

- В случае повреждения кабеля питания он должен быть заменен производителем, сотрудником сервисной службы или другим квалифицированным специалистом для предотвращения опасных ситуаций.
- Упаковочный материал следует утилизировать надлежащим образом.
- Посудомоечную машину необходимо использовать только по назначению.
- В процессе установки нельзя чрезмерно перегибать или растягивать кабель питания.
- Не ломайте элементы управления.
- Устройство должно быть подключено к водопроводу с помощью новых шлангов, нельзя повторно использовать старые шланги.

УТИЛИЗАЦИЯ

Упаковочный материал посудомоечной машины следует утилизировать надлежащим образом.

Все упаковочные материалы подлежат переработке.

Пластмассовые детали имеют метки со стандартными международными аббревиатурами:

PE	для полиэтилена (например, листовой оберточный материал)
PS	для полистирола (например, набивочный материал)
POM	для полиоксиметилена (например, пластмассовые зажимы)
PP	для полипропилена (например, сыпучий наполнитель)
ABS	для акрилонитрилбутадиенстирола (например, панель управления)



ПРЕДУПРЕЖДЕНИЕ. Упаковочный материал может представлять опасность для детей!

По вопросам утилизации упаковочного материала и устройства обратитесь в центр вторичной переработки отходов. Необходимо обрезать кабель питания и привести закрывающее устройство дверцы в непригодное для использования состояние.

Картонная упаковка производится из перерабатываемой бумаги. Ее следует сдавать в макулатуру для переработки.

Правильная утилизация изделия будет способствовать сокращению негативных последствий для окружающей среды и здоровья человека, которые могут возникнуть вследствие ненадлежащего обращения с отходами.

Для получения дополнительных сведений о переработке данного изделия обратитесь в местное представительство и службу по утилизации бытовых отходов.

ИНФОРМАЦИЯ О МАРКИРОВКЕ WEEE



Правильная утилизация изделия

(Использованное электрическое и электронное оборудование)

(Действительно для стран, использующих систему раздельного сбора отходов)

Наличие данного значка показывает, что изделие и его электронные аксессуары (например, зарядное устройство, гарнитура, кабель USB) по окончании их срока службы нельзя утилизировать вместе с другими бытовыми отходами. Во избежание нанесения вреда окружающей среде и здоровью людей при неконтролируемой утилизации, а также для обеспечения возможности переработки для повторного использования, утилизируйте изделие и его электронные аксессуары отдельно от прочих отходов.

Сведения о месте и способе утилизации изделия в соответствии с нормами природоохранного законодательства можно получить у продавца или в соответствующей государственной организации.

Бизнес-пользователи должны обратиться к своему поставщику и ознакомиться с условиями договора купли-продажи. Запрещается утилизировать изделие и его электронные аксессуары вместе с другими производственными отходами.

**ВНИМАТЕЛЬНО ПРОЧТИТЕ ЭТИ ИНСТРУКЦИИ ПО
БЕЗОПАСНОСТИ И СОХРАНИТЕ ИХ**

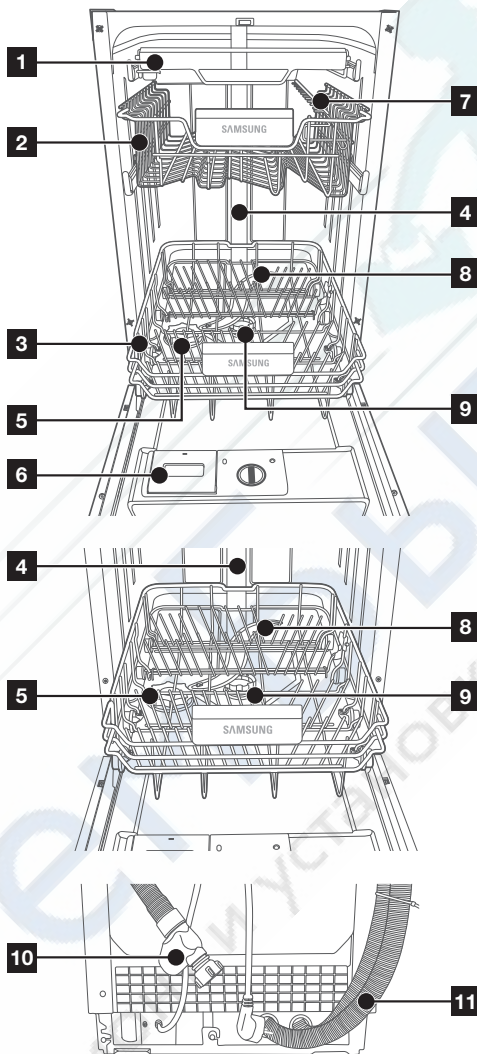
Содержание

ДЕТАЛИ И ФУНКЦИИ	5	5	Функции посудомоечной машины
	5	7	Панель управления
	5	11	Дисплей
УСТАНОВКА ПОСУДОМОЕЧНОЙ МАШИНЫ	13	13	Подача и слив воды
	13	15	Подготовка к установке
	13	16	Размеры декоративной панели и установка (DW50H4050BB / DW50H4030BB)
	13	18	Регулировка натяжения пружины дверцы
	13	18	Подсоединение сливных шлангов
	13	19	Этапы установки посудомоечной машины (DW50H4050BB / DW50H4030BB)
	13	20	Запуск посудомоечной машины
ИСПОЛЬЗОВАНИЕ МОЮЩЕГО СРЕДСТВА И УМЯГЧИТЕЛЯ ВОДЫ	21	21	Умягчитель воды
	21	22	Загрузка соли в умягчитель
	21	23	Заполнение дозатора ополаскивателя
	21	25	Назначение моющего средства
	21	27	Использование параметра Все в одном
ЗАГРУЗКА ПОСУДЫ В ПОСУДОМОЕЧНУЮ МАШИНУ	28	28	Загрузка верхней корзины
	28	29	Загрузка нижней корзины
	28	30	Складывание штырей нижней корзины
	28	31	Лоток для приборов (столовое серебро)
	28	33	Используемая посуда и мытье в посудомоечной машине
ПРОГРАММЫ МЫТЬЯ	34	34	Включение устройства
	34	34	Изменение программы...
	34	35	В конце цикла мытья
	34	36	Таблица циклов мытья
ЧИСТКА И УХОД	40	40	Очистка фильтров
	40	41	Чистка кронштейнов распылителей
	40	41	Очистка дверцы
	40	41	Уход за посудомоечной машиной
	40	41	Не допускайте замораживания
	40	42	Поддержание посудомоечной машины в рабочем состоянии
ПОИСК И УСТРАНЕНИЕ НЕИСПРАВНОСТЕЙ	43	43	Перед обращением в службу технической поддержки
	43	46	Коды ошибок
ПРИЛОЖЕНИЕ	47	47	Технические характеристики
	47	47	Габариты изделия

Детали и функции

ФУНКЦИИ ПОСУДОМОЕЧНОЙ МАШИНЫ

Вид спереди и сзади (DW50H4050BB)



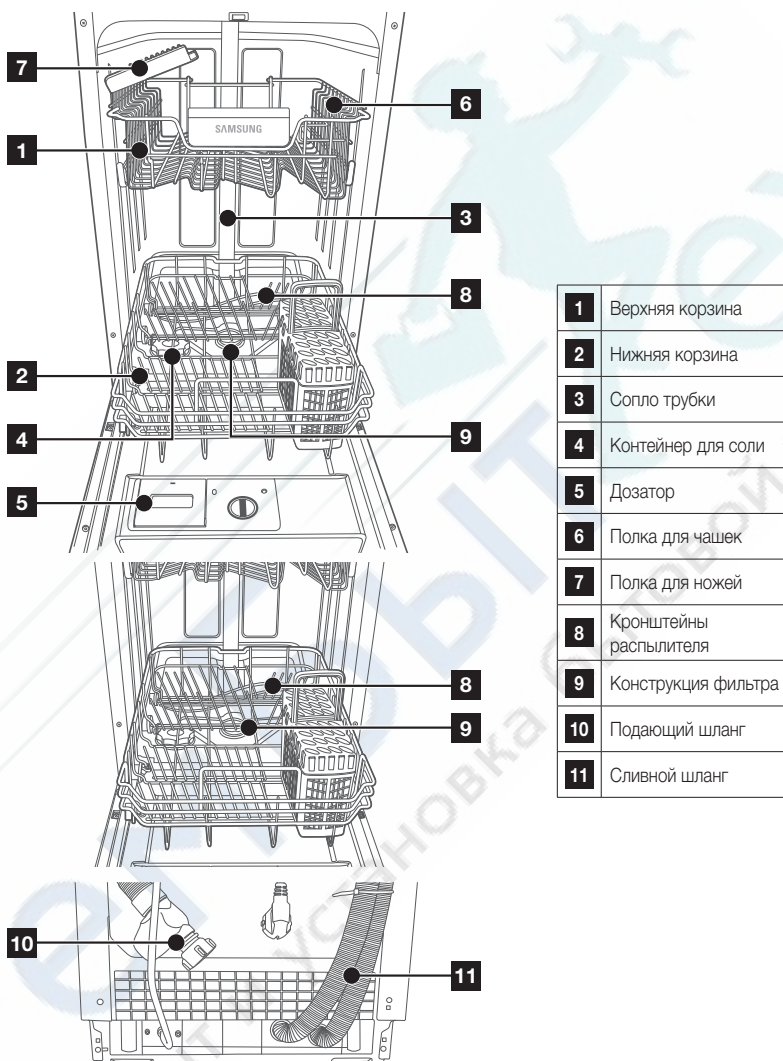
1	3-я полка
2	Верхняя корзина
3	Нижняя корзина
4	Сопло трубки
5	Контейнер для соли
6	Дозатор
7	Полка для чашек
8	Кронштейны распылителя
9	Конструкция фильтра
10	Подающий шланг
11	Сливной шланг




Дополнительные принадлежности. Руководство пользователя, воронка для соли, корзина для приборов.

Детали и функции

Вид спереди и сзади (DW50H4030BB / DW50H4030F)



 Дополнительные принадлежности. Руководство пользователя, воронка для соли, корзина для приборов.

ПАНЕЛЬ УПРАВЛЕНИЯ

DW50H4030FW/FS

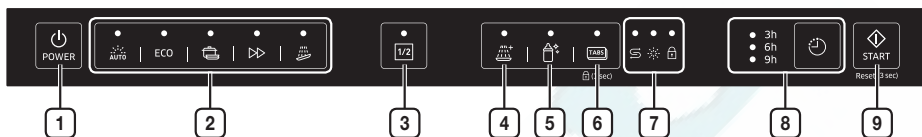


1	Power (Питание)	Нажмите эту кнопку, чтобы включить посудомоечную машину: загорится подсветка экрана.
2	Программа	Чтобы выбрать программу мытья, нажмите эту кнопку.
3	Неполная загрузка	С помощью этой кнопки можно выбрать функцию Неполная загрузка . (При выборе функции Неполная загрузка в посудомоечную машину можно загружать не более 5 комплектов посуды; при этом будет уменьшено потребление воды и электроэнергии. Ее можно использовать со всеми программами, кроме программы Предварительное мытье.)
4	Отложить запуск	Нажмите эту кнопку, чтобы установить время задержки мытья. Запуск цикла мытья можно отложить на срок до 24 часов. При каждом нажатии этой кнопки время запуска цикла мытья откладывается на один час.
5	Дисплей	Здесь отображается индикатор работы, время задержки, коды ошибок и т. д.
6	Дополнительное полоскание	С помощью этой кнопки можно выбрать функцию Дополнительное полоскание и добавить полоскание после завершения основной программы мытья. Ее можно использовать со всеми программами, кроме программы Предварительное мытье.
7	Гигиена	Нажмите кнопку Гигиена для достижения максимального уровня гигиенической обработки посуды. Во время последнего ополаскивания температура в посудомоечной машине повышается до 67 °C на несколько минут. Эта функция доступна для всех программ, кроме Предварительное мытье.
8	Все в одном (Блокировка от детей)	С помощью этой кнопки можно выбрать функцию Все в одном , при которой вместо соли и ополаскивателя необходимо использовать универсальное таблетированное средство Все в одном . Эту функцию можно использовать со всеми программами, кроме программы Предварительное мытье. Другая функция этой кнопки — блокировка кнопок на панели управления. Препятствует случайному запуску посудомоечной машины при нажатии кнопок детьми. Чтобы заблокировать или разблокировать кнопки на панели управления, удерживайте кнопку Все в одном в течение трех (3) секунд.
9	Start (Пуск) (Reset (Сброс))	Когда посудомоечная машина включена, закройте дверцу и выберите цикл мытья и необходимые параметры. Нажмите кнопку Start (Пуск) , чтобы запустить цикл. Чтобы приостановить работу машины, нажмите кнопку Start (Пуск) , затем медленно и аккуратно откройте дверцу. Нажмите и удерживайте кнопку Start (Пуск) в течение 3 секунд, чтобы сбросить программу во время выполнения. После выполнения сброса посудомоечная машина перейдет в исходное состояние; при этом не будет восстановлена исходная настройка потребления соли для умягчителя воды.

- При открытой дверце будет работать только кнопка **Power (Питание)**.
- Перед началом цикла вы можете выбрать параметры **Все в одном**, **Отложить запуск**, **Неполная загрузка**, **Гигиена** и **Дополнительное полоскание**.

Детали и функции

DW50H4030BB



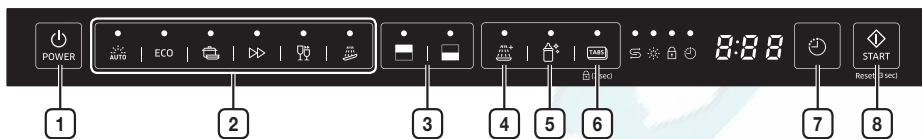
1 Power (Питание)	Нажмите эту кнопку, чтобы включить посудомоечную машину: загорится подсветка экрана.
2 Цикл	Чтобы выбрать программу мытья, нажмите эту кнопку.
3 Неполная загрузка	С помощью этой кнопки можно выбрать функцию Неполная загрузка . (При выборе функции Неполная загрузка в посудомоечную машину можно загружать не более 5 комплектов посуды; при этом будет уменьшено потребление воды и электроэнергии. Ее можно использовать со всеми программами, кроме программы Предварительное мытье.)
4 Дополнительное полоскание	С помощью этой кнопки можно выбрать функцию Дополнительное полоскание и добавить полоскание после завершения основной программы мытья. Ее можно использовать со всеми программами, кроме программы Предварительное мытье.
5 Гигиена	Нажмите кнопку Гигиена для достижения максимального уровня гигиенической обработки посуды.
6 Таблетки (Блокировка от детей)	Во время последнего ополаскивания температура в посудомоечной машине повышается до 67 °C на несколько минут. Эта функция доступна для всех программ, кроме Предварительное мытье.
7 Индикатор	<p>С помощью этой кнопки можно выбрать функцию Таблетки, при которой вместо соли и ополаскивателя необходимо использовать универсальное таблетированное средство « Все в одном ». Эту функцию можно использовать со всеми программами, кроме программы Предварительное мытье. Другая функция этой кнопки — блокировка кнопок на панели управления. Препятствует случайному запуску посудомоечной машины при нажатии кнопок детьми. Чтобы заблокировать или разблокировать кнопки на панели управления, удерживайте кнопку Таблетки в течение трех (3) секунд.</p> <p>Если горит индикатор Добавить ополаскиватель или Добавить соль, необходимо добавить ополаскиватель или соль.</p> <p>S Добавить соль Индикатор</p> <ul style="list-style-type: none"> Если горит индикатор « Добавить соль », это означает, что в машине заканчивается соль для посудомоечной машины и ее необходимо добавить. Для получения сведений о заполнении резервуара для соли см. раздел « Загрузка соли в умягчитель » на стр. 22. <p>☀ Добавить ополаскиватель Индикатор</p> <ul style="list-style-type: none"> Если горит индикатор « Добавить ополаскиватель », это означает, что в машине заканчивается ополаскиватель и его необходимо добавить. Для получения сведений о заполнении резервуара для ополаскивателя см. раздел « Повторное заполнение дозатора ополаскивателя » на стр. 23. <p>🔒 Блокировка от детей Индикатор</p> <ul style="list-style-type: none"> Если горит индикатор « Блокировка от детей », это означает, что посудомоечная машина заблокирована и вы не можете выполнить никаких операций.

<p>8 Отложить</p>	<p>Нажмите эту кнопку, чтобы установить время задержки мытья. Запуск цикла мытья можно отложить на срок до 3, 6 или 9 часов. При каждом нажатии этой кнопки время запуска мытья откладывается на 3 часа.</p> <p>○ 3h Отложить Индикатор ○ 6h ○ 9h</p> <ul style="list-style-type: none"> Эти три индикатора отображают время, на которое отложен запуск мытья — 3, 6 или 9 часов.
<p>9 Start (Пуск) (Reset (Сброс))</p>	<p>Когда посудомоечная машина включена, закройте дверцу и выберите цикл мытья и необходимые параметры. Нажмите кнопку Start (Пуск), чтобы запустить цикл. Чтобы приостановить работу машины, нажмите кнопку Start (Пуск), затем медленно и аккуратно откройте дверцу. Нажмите и удерживайте кнопку Start (Пуск) в течение 3 секунд, чтобы сбросить программу во время выполнения. После выполнения сброса посудомоечная машина перейдет в исходное состояние; при этом не будет восстановлена исходная настройка потребления соли для умягчителя воды.</p>

- При закрытой дверце будет работать только кнопка **Power (Питание)**.
- Перед началом цикла вы можете выбрать параметры **Таблетки, Неполная загрузка, Отложить, Гигиена и Дополнительное полоскание**.

Детали и функции

DW50H4050BB

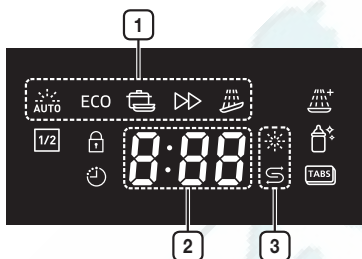


1	Power (Питание)	Нажмите эту кнопку, чтобы включить посудомоечную машину: загорится подсветка экрана.
2	Цикл	Чтобы выбрать программу мытья, нажмите эту кнопку.
3	Неполная загрузка	Для мытья небольшого количества посуды используйте только верхнюю или только нижнюю корзины, чтобы сэкономить электроэнергию. Нажмите кнопку Неполная загрузка , чтобы выбрать верхнюю или нижнюю корзину.
4	Дополнительное полоскание	С помощью этой кнопки можно выбрать функцию Дополнительное полоскание и добавить полоскание после завершения основной программы мытья. Ее можно использовать со всеми программами, кроме программы Предварительное мытье.
5	Гигиена	Нажмите кнопку Гигиена для достижения максимального уровня гигиенической обработки посуды. Во время последнего ополаскивания температура в посудомоечной машине повышается до 67 °C на несколько минут. Эта функция доступна для всех программ, кроме Предварительное мытье.
6	Таблетки (Блокировка от детей)	С помощью этой кнопки можно выбрать функцию Таблетки , при которой вместо соли и ополаскивателя необходимо использовать универсальное таблетированное средство «Все в одном». Эту функцию можно использовать со всеми программами, кроме программы Предварительное мытье. Другая функция этой кнопки — блокировка кнопок на панели управления. Препятствует случайному запуску посудомоечной машины при нажатии кнопок детьми. Чтобы заблокировать или разблокировать кнопки на панели управления, удерживайте кнопку Таблетки в течение трех (3) секунд.
7	Отложить	Нажмите эту кнопку, чтобы установить время задержки мытья. Запуск цикла мытья можно отложить на срок до 24 часов. При каждом нажатии этой кнопки запуск мытья откладывается на один час.
8	Start (Пуск) (Reset (Сброс))	Когда посудомоечная машина включена, закройте дверцу и выберите цикл мытья и необходимые параметры. Нажмите кнопку Start (Пуск) , чтобы запустить цикл. Чтобы приостановить работу машины, нажмите кнопку Start (Пуск) , затем медленно и аккуратно откройте дверцу. Нажмите и удерживайте кнопку Start (Пуск) в течение 3 секунд, чтобы сбросить программу во время выполнения. После выполнения сброса посудомоечная машина перейдет в исходное состояние; при этом не будет восстановлена исходная настройка потребления соли для умягчителя воды.

- При закрытой дверце будет работать только кнопка **Power (Питание)**.
- Перед началом цикла вы можете выбрать параметры **Таблетки**, **Неполная загрузка**, **Отложить**, **Гигиена** и **Дополнительное полоскание**.

ДИСПЛЕИ

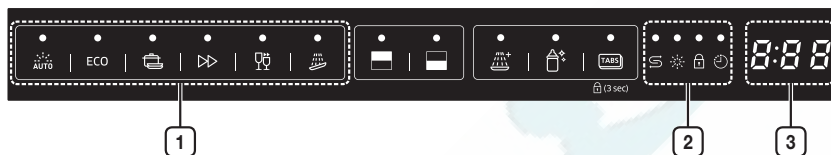
DW50H4030FW/FS



1	ЗНАЧКИ ПРОГРАММЫ	При нажатии кнопки Программа выполняется выбор каждой программы.
	АВТОМАТИЧЕСКОЕ МЫТЬЕ	От слабо загрязненной до сильно загрязненной посуды (автоматическое определение уровня загрязнения).
ECO	ЭКОНОМИЧНЫЙ	Средне загрязненная посуда, снижены энергопотребление и расход воды.
	ИНТЕНСИВНЫЙ	Сильно загрязненная посуда, в том числе кастрюли и сковороды.
	ЭКСПРЕСС	Средне загрязнённая посуда, короткий цикл мойки.
	ПРЕВАРИТЕЛЬНОЕ МЫТЬЕ	Ополаскивание холодной водой для удаления грязи с посуды, которая долго хранилась, или для замачивания засохшей посуды перед другой программой.
2	СЕКМЕНТ 3*8	Отображение оставшегося времени, кода ошибки или времени задержки.
3	ИНДИКАТОРЫ ДОБАВЛЕНИЯ	Если горит индикатор Добавить ополаскиватель или Добавить соль , необходимо добавить ополаскиватель или соль.
	ИНДИКАТОР ДОБАВЛЕНИЯ ОПЛАСКИВАТЕЛЯ	Если горит индикатор « Добавить ополаскиватель », это означает, что в машине заканчивается ополаскиватель и его необходимо добавить. Для получения сведений о заполнении резервуара для ополаскивателя см. раздел « Повторное заполнение дозатора ополаскивателя » на стр. 23.
	ИНДИКАТОР ДОБАВЛЕНИЯ СОЛИ	Если горит индикатор « Добавить соль », это означает, что в посудомоечной машине заканчивается соль и ее необходимо добавить. Для получения сведений о заполнении резервуара для соли см. раздел « Загрузка соли в умягчитель » на стр. 22.

Детали и функции

DW50H4050BB



1	ЗНАЧКИ ПРОГРАММЫ	При нажатии кнопки Программа выполняется выбор каждой программы.
	АВТОМАТИЧЕСКОЕ МЫТЬЕ	От слабо загрязненной до сильно загрязненной посуды (автоматическое определение уровня загрязнения).
ECO	ЭКОНОМИЧНЫЙ	Средне загрязненная посуда, снижены энергопотребление и расход воды.
	ИНТЕНСИВНЫЙ	Сильно загрязненная посуда, в том числе кастрюли и сковороды.
	ЭКСПРЕСС	Средне загрязненная посуда, короткий цикл мойки.
	БЫСТРОЕ МЫТЬЕ	Слабозагрязненная посуда, очень короткий цикл мойки.
	ПРЕВАРИТЕЛЬНОЕ МЫТЬЕ	Ополаскивание холодной водой для удаления грязи с посуды, которая долго хранилась, или для замачивания засохшей посуды перед другой программой.
2	ИНДИКАТОРЫ ДОБАВЛЕНИЯ	Если горит индикатор Добавить ополаскиватель или Добавить соль , необходимо добавить ополаскиватель или соль.
	ИНДИКАТОР ДОБАВЛЕНИЯ СОЛИ	Если горит индикатор « Добавить соль », это означает, что в посудомоечной машине заканчивается соль и ее необходимо добавить. Для получения сведений о заполнении резервуара для соли см. раздел « Загрузка соли в умягчитель » на стр. 22.
	ИНДИКАТОР ДОБАВЛЕНИЯ ОПОЛАСКИВАТЕЛЯ	Если горит индикатор « Добавить ополаскиватель », это означает, что в машине заканчивается ополаскиватель и его необходимо добавить. Для получения сведений о заполнении резервуара для ополаскивателя см. раздел « Повторное заполнение дозатора ополаскивателя » на стр. 23.
	ИНДИКАТОР БЛОКИРОВКИ ОТ ДЕТЕЙ	Если горит индикатор « Блокировка от детей », это означает, что посудомоечная машина заблокирована и вы не можете выполнить никаких операций.
	ИНДИКАТОР ОТЛОЖЕННОГО ЗАПУСКА	Если горит индикатор « Отложить запуск », это означает, что запуск цикла мытья отложен на установленное количество часов.
3	СЕГМЕНТ 3*8	Отображение оставшегося времени, кода ошибки или времени задержки.

Установка посудомоечной машины



ПРЕДУПРЕЖДЕНИЕ. Опасность поражения электрическим током

Перед установкой посудомоечной машины отключите подачу электропитания.

В противном случае возможен летальный исход или поражение электрическим током.



ВНИМАНИЕ! Установку трубопровода и электрического оборудования должны выполнять квалифицированные специалисты.

Сведения об электрических подключениях



ВНИМАНИЕ! В целях личной безопасности:

НЕ ИСПОЛЬЗУЙТЕ ДЛЯ ЭТОГО УСТРОЙСТВА УДЛИНИТЕЛЬНЫЙ ПРОВОД ИЛИ ПЕРЕХОДНИК, НИ ПРИ КАКИХ ОБСТОЯТЕЛЬСТВАХ НЕ ОБРЕЗАЙТЕ И НЕ УДАЛЯЙТЕ ТРЕТИЙ ЗАЗЕМЛЯЮЩИЙ ШТЫРЬ ИЗ КАБЕЛЯ ПИТАНИЯ.

Требования к электрическому подключению

- Предохранитель переменного тока 220-240 В / 50 Гц или автоматический выключатель.
- Посудомоечная машина подключается к отдельной цепи питания.

Инструкции по заземлению



Перед использованием убедитесь в наличии надлежащего заземления



Устройство должно быть заземлено. В случае неисправности или поломки заземление снижает риск поражения электрическим током, обеспечивая линию наименьшего сопротивления для электрического тока. Устройство оснащено кабелем с заземляющим проводом и заземляющим штекером. Штекер необходимо подключать к соответствующей розетке, установленной и заземленной в соответствии с местными законами и постановлениями.



ПРЕДУПРЕЖДЕНИЕ. Неправильное подсоединение заземляющего провода оборудования может привести к поражению электрическим током. Если у вас возникнут сомнения по поводу правильности заземления устройства, обратитесь за помощью к квалифицированному электрику или представителю сервисной службы. Не модифицируйте вилку, поставляемую с устройством.

ПОДАЧА И СЛИВ ВОДЫ

Подключение холодной воды

Подсоедините шланг подачи холодной воды к резьбовому соединителю 3/4 дюйма и убедитесь в надежности фиксации.

Если водопроводные трубы новые или не использовались в течение длительного периода времени, слейте воду, пока не она не станет чистой. В противном случае возможно засорение впускного отверстия для воды и повреждение устройства.



Шланг подачи воды, прилагаемый к устройству, оснащен системой Aqua-Safe. Убедитесь, что трубка Aqua-Safe для шланга подачи воды подсоединена к крану.

Шланг должен располагаться как на рисунке справа.



Установка посудомоечной машины

Подключение горячей воды

Систему подачи воды устройства можно также подключить к домашнему трубопроводу горячего водоснабжения (централизованной системе, системе отопления), если температура воды в ней не превышает 60 °С. В этом случае цикл мытья сокращается на 15 минут, а эффективность мытья несколько снижается. Процедура подключения устройства к трубопроводу горячего водоснабжения аналогична процедуре подключения к трубопроводу холодного водоснабжения.



Размещение устройства

Поместите устройство в необходимое место. Задняя панель должна быть направлена к стене, а боковые панели — к соседним шкафам или стене. Посудомоечная машина оборудована подающим и сливным шлангами, которые можно разместить справа или слева для обеспечения правильной установки.

Слив излишков воды из шлангов

Если раковина находится на уровне 1 м над полом, излишки воды из шлангов невозможно слить непосредственно в раковину. Для слива потребуется чаша или другой подходящий резервуар, который следует расположить вне устройства и ниже раковины.

Водоброс

Убедитесь, что сливной шланг не согнут и не сдавлен.

Удлинительный шланг

Если требуется удлинить сливной шланг, используйте шланг аналогичного размера и качества. Общая длина сливного шланга не должна превышать 3 метров, с учетом установленного сливного шланга - 1,75 метра. В противном случае, сливной насос может работать преждевременно выйти из строя из за повышенной нагрузки.

Подсоединение к сифону

Слив должен быть подсоединен на высоте от 40 см (минимальная) до 100 см (максимальная) от дна посудомоечной машины. Сливной шланг необходимо зафиксировать с помощью хомута.

Aqua-Safe

Система Aqua-Safe представляет собой предохранительный клапан, который препятствует утечке воды. Если произойдет утечка в подающем шланге, предохранительный клапан отключит подачу воды. В случае повреждения подающего шланга или предохранительного клапана отсоедините и замените его. Не удлиняйте и не укорачивайте подающий шланг.

ПОДГОТОВКА К УСТАНОВКЕ

Посудомоечную машину следует устанавливать поблизости от имеющихся подающего и сливного шланга и кабеля питания. Для упрощения установки сливные шланги посудомоечной машины следует подсоединять с одной стороны шкафа мойки.

-  Проверьте наличие соответствующих принадлежностей для установки (крюки для декоративной панели, винты). Этот крепеж входит в комплект изделия.

Внимательно прочитайте инструкции по установке (DW50H4050BB / DW50H4030BB)

На рисунке указаны размеры шкафа и место установки посудомоечной машины.

1. Перед установкой посудомоечной машины на место необходимо выполнить подготовительные действия. Выберите место рядом с раковиной для упрощения установки подающего и сливного шлангов (см. **рис. 1**).
2. Если посудомоечная машина устанавливается в углу шкафа, при открытии дверцы должно оставаться свободное пространство (см. **рис. 2**).

Рис. 1

Размеры шкафа: расстояние между верхней панелью посудомоечной машины и шкафом не должно быть более 5 мм, а дверца машины должна располагаться в его проеме.

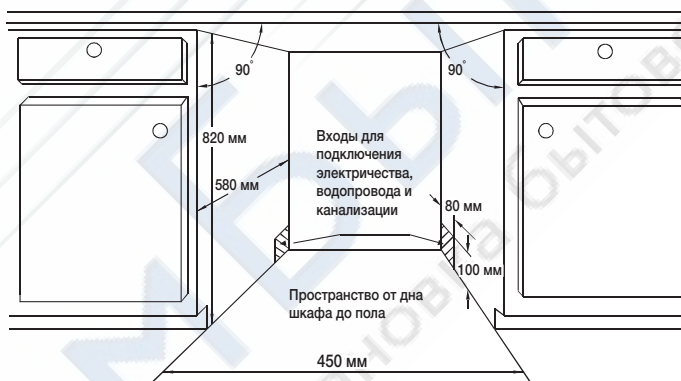
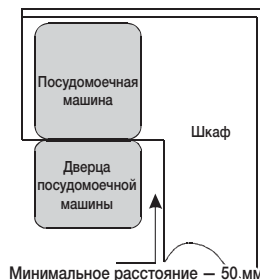


Рис. 2

Минимальное расстояние, когда дверца открыта. (Вид сверху)



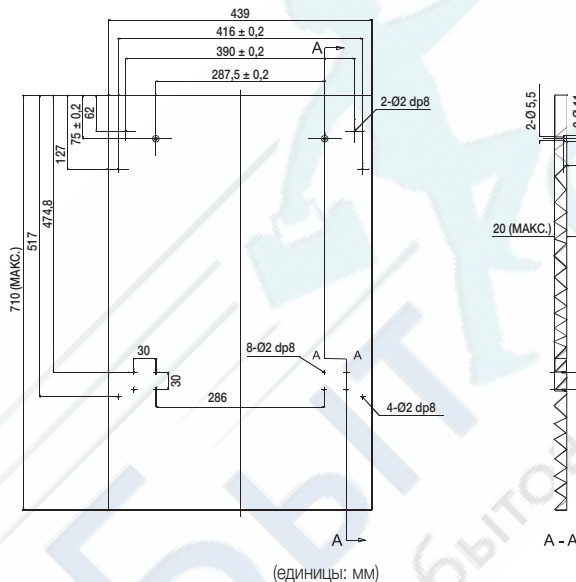
Установка посудомоечной машины

РАЗМЕРЫ ДЕКОРАТИВНОЙ ПАНЕЛИ И УСТАНОВКА (DW50H4050BB / DW50H4030BB)

1. Деревянная декоративная панель должна быть изготовлена в соответствии с размерами, указанными на **рис. 3**.

Рис. 3

Декоративная панель должна быть изготовлена в соответствии с размерами, указанными на рисунке.



2. Установите крюк на деревянную декоративную панель и вставьте крюк в паз на внешней дверце посудомоечной машины (см. **рис. 4А**). Расположите панель нужным образом и зафиксируйте ее на внешней дверце с помощью винтов и болтов (см. **рис. 4В**).

Рис. 4А

Установка декоративной панели.

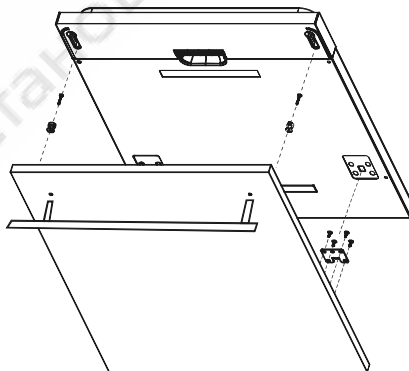
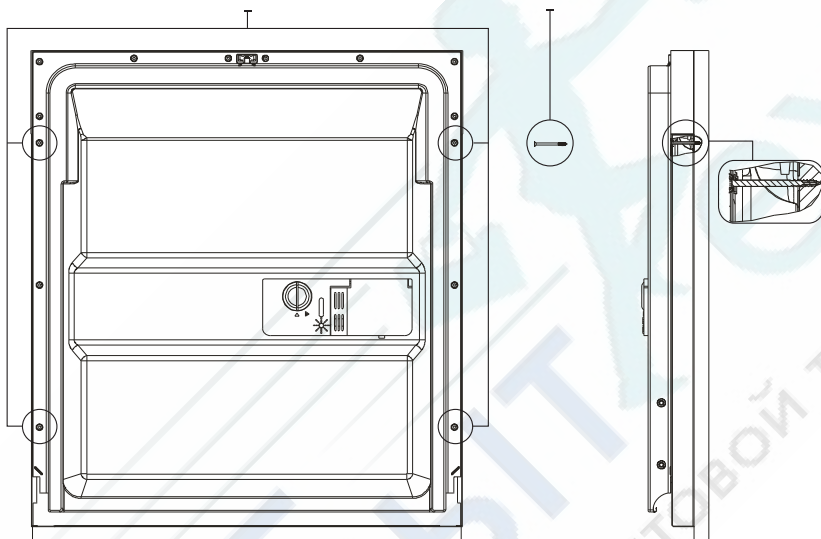


Рис. 4В

Установка деревянной декоративной панели.

1. Открутите четыре коротких винта.
2. Заверните четыре длинных винта.



Установка посудомоечной машины

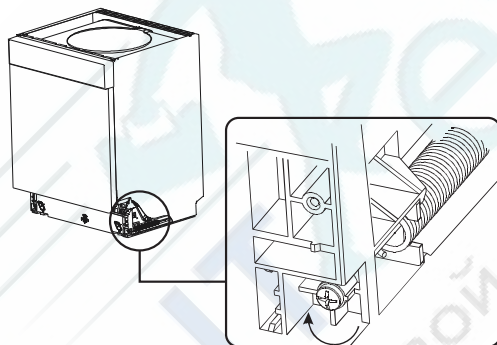
РЕГУЛИРОВКА НАТЯЖЕНИЯ ПРУЖИНЫ ДВЕРЦЫ

Необходимое натяжение пружин внешней дверцы устанавливается на заводе-изготовителе. При установке деревянной декоративной панели потребуется отрегулировать натяжение пружины дверцы. Поворачивайте регулировочный винт для натяжения или ослабления стального троса с помощью натяжного устройства (см. **рис. 5**).

Надлежащим считается такое натяжение пружины дверцы, когда дверца в полностью открытом положении располагается горизонтально, однако при легком толчке поднимается в закрытое положение. Фасадные панели из разных материалов, при неправильной регулировке пружины, могут оттягивать дверцу своей массой. Это может служить причиной протечки.

Рис. 5

Регулировка натяжения пружины дверцы.



ПОДСОЕДИНЕНИЕ СЛИВНЫХ ШЛАНГОВ

Вставьте сливной шланг в сливную трубу с минимальным диаметром 4 см или опустите в раковину, не перегибая и не сжимая его. Верхний конец шланга должен располагаться на высоте от 40 до 100 см. Его не следует погружать в воду во избежание обратного притока.

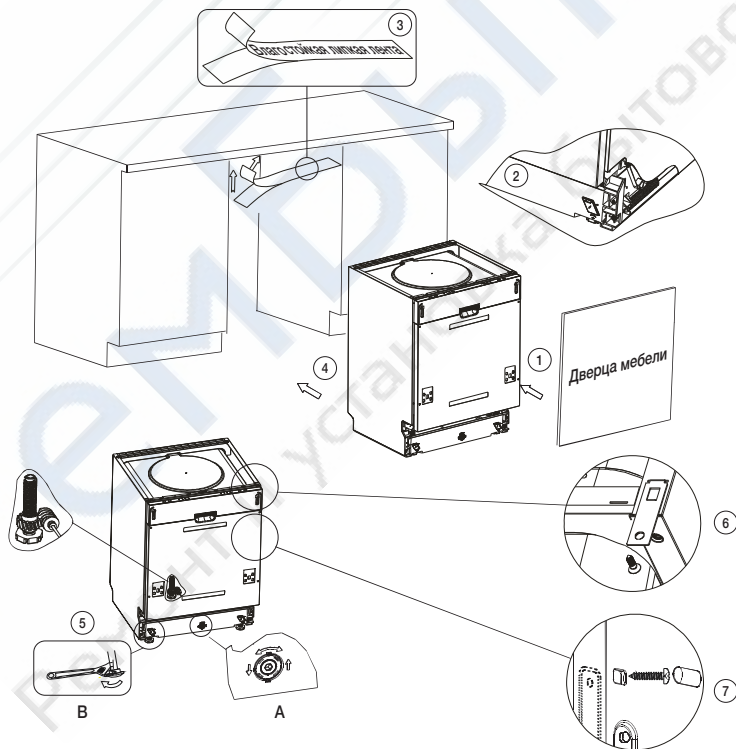
Рис. 6



ЭТАПЫ УСТАНОВКИ ПОСУДОМОЕЧНОЙ МАШИНЫ (DW50H4050BB / DW50H4030BB)

1. Установите декоративную панель на внешнюю дверцу посудомоечной машины с помощью входящих в комплект поставки скоб. См. трафарет для размещения скоб.
2. Отрегулируйте натяжение правой и левой пружин дверцы с помощью торцевого ключа. Пружины затягиваются при повороте ключа по часовой стрелке. Если не отрегулировать натяжение пружин, это может привести к повреждению посудомоечной машины. (Илл. 2)
3. Подсоедините шланг подачи воды к водопроводной трубе холодной воды.
4. Подсоедините сливной шланг. См. схему. (Рис. 6)
5. Подключите кабель питания.
6. Проложите изолирующую ленту под рабочей поверхностью шкафа. Убедитесь, что изолирующая лента плотно прилегает к краю рабочей поверхности.
7. Установите посудомоечную машину на место. (Илл. 4)
8. Выровняйте посудомоечную машину. Высоту задней ножки можно отрегулировать спереди, подкрутив шестигранный винт в середине основания машины с помощью торцевого ключа (илл. 5А). Чтобы отрегулировать переднюю ножку, поворачивайте ее с помощью плоской отвертки, пока посудомоечная машина не выровняется (илл. 5В).
9. Посудомоечную машину следует надежно закрепить на месте. Это можно сделать двумя способами.
 - А. Обычная рабочая поверхность: Вставьте установочный крюк в разъем боковой панели и закрепите его на рабочей поверхности с помощью винтов для дерева. (Илл. 6)
 - В. Мраморная или гранитная рабочая поверхность: закрепите боковую панель с помощью винта. (Илл. 7)

Рис. 7




Установка посудомоечной машины

ЗАПУСК ПОСУДОМОЕЧНОЙ МАШИНЫ

Перед запуском посудомоечной машины необходимо проверить следующее.

1. Правильно ли выровнена и надежно ли закреплена машина.
2. Открыт ли впускной клапан.
3. Нет ли утечек в местах соединения шлангов.
4. Надежно ли подключены провода.
5. Включено ли питание.
6. Не запутаны ли подающий и сливной шланги.
7. Все ли упаковочные материалы и документация вынуты из машины.

 **ВНИМАНИЕ!** После установки сохраните это руководство. Содержащиеся в нем сведения полезны для пользователей.

Использование моющего средства и умягчителя воды

УМЯГЧИТЕЛЬ ВОДЫ

Умягчитель воды следует настраивать вручную, используя шкалу жесткости воды.




Умягчитель воды предназначен для удаления из воды минералов и солей, которые могут негативно повлиять на работу устройства. Чем выше в воде содержание солей и минералов, тем она жестче. Умягчитель следует регулировать в соответствии с жесткостью воды в вашем регионе. Сведения о жесткости воды в вашем регионе можно получить в местных органах по охране водных ресурсов.


Регулировка потребления соли

В посудомоечной машине имеется возможность регулировки количества потребляемой соли в зависимости от жесткости используемой воды. Это позволяет настроить уровень и оптимизировать потребление соли. Для этого необходимо выполнить следующие действия.

1. Включите устройство.
2. Нажмите и удерживайте кнопку **Start (Пуск)** более 3 секунд, чтобы цикл применения умягчителя воды запустился через 60 секунд после включения устройства.
3. Нажмите кнопку **Start (Пуск)** для выбора необходимой настройки в соответствии с окружающей средой. Настройки будут изменяться в следующей последовательности: Н1 → Н2 → Н3 → Н4 → Н5 → Н6; рекомендуется выполнять регулировку, руководствуясь следующей таблицей.
* Заводская настройка: Н4 (EN 50242)
4. Подождите 5 секунд до завершения настройки.

ЖЕСТКОСТЬ ВОДЫ				Положение переключателя		Потребление соли (грамм/цикл)	Количество циклов (циклов/1 кг)
°dH	°fH	°Кларка	ммоль/л	Серия DW50H4050BB Серия DW50H4030F	Серия DW50H4030BB		
0-5	0-9	0-6	0-0,94	Н1	Предварительное мытье	0	/
6-11	10-20	7-14	1,0-2,0	Н2	Экспресс	20	60
12-17	21-30	15-21	2,1-3,0	Н3	Экспресс, Предварительное мытье	30	50
18-22	31-40	22-28	3,1-4,0	Н4	Интенсивный	40	40
23-34	41-60	29-42	4,1-6,0	Н5	Интенсивный, Предварительное мытье	50	30
35-55	61-98	43-69	6,1-9,8	Н6	Интенсивный, Экспресс	60	20

-  1 dH (немецкий градус) = 0,178 ммоль/л
-  1 Кларка (английский градус) = 0,143 ммоль/л
-  1 fH (французский градус) = 0,1 ммоль/л

-  Обратитесь в местные органы по управлению водными ресурсами для получения сведений о жесткости водопроводной воды.

УМЯГЧИТЕЛЬ ВОДЫ

В разных регионах жесткость воды различная. Если в посудомоечной машине используется жесткая вода, на посуде и кухонных принадлежностях будет образовываться налет. Устройство оборудовано специальным умягчителем воды, в который засыпается соль, специально предназначенная для удаления из воды извести и минералов.

Использование моющего средства и умягчителя воды

ЗАГРУЗКА СОЛИ В УМЯГЧИТЕЛЬ

Следует всегда использовать соль, предназначенную специально для посудомоечных машин.

Контейнер для соли расположен под нижней полкой. Чтобы его заполнить, необходимо выполнить следующие действия.

⚠ ВНИМАНИЕ!

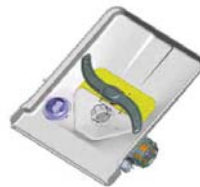
- Используйте только соль, специально предназначенную для посудомоечных машин! Использование любых других типов соли, не предназначенных для посудомоечных машин, в особенности столовой соли, приведет к повреждению умягчителя воды. На повреждения, вызванные использованием неподходящей соли, не распространяются условия гарантии, и производитель не несет за них никакой ответственности.
- Соль следует насыпать в контейнер только перед запуском полной программы мытья. Это позволит предотвратить оседание крупинок соли или скопления пролитой соленой воды на дне машины в течение какого-либо периода времени и избежать коррозии.
- По завершении первого цикла мытья подсветка панели управления гаснет.

1. Снимите нижнюю корзину, а затем отверните и снимите крышку с контейнера для соли.



2. При первом заполнении контейнера 2/3 его объема должны быть наполнены водой (около 1 л).

3. Поместите кончик воронки (входит в комплект) в отверстие и засыпьте около 1,5 кг соли. Если небольшое количество воды вытечет из контейнера, это считается нормальным.



4. Аккуратно заверните крышку обратно.
5. Обычно после заполнения контейнера световой индикатор потребления соли не горит.



- Контейнер для соли следует заполнить повторно, после того как на панели управления загорится этот индикатор. Контейнер может быть достаточно заполнен, однако индикатор погаснет только после полного растворения соли. Если на панели управления отсутствует световой индикатор потребления соли, о необходимости загрузки соли можно судить по количеству циклов мытья, выполненных посудомоечной машиной.
- Если внутри посудомоечной машины рассыпано большое количество соли, для очистки запустите программу предварительного мытья.

ЗАПОЛНЕНИЕ ДОЗАТОРА ОПОЛАСКИВАТЕЛЯ

Назначение ополаскивателя

Ополаскиватель автоматически добавляется при последнем споласкивании.

Он обеспечивает тщательную промывку и предотвращает образование пятен и разводов после сушки.

⚠ ВНИМАНИЕ! Для посудомоечной машины следует использовать только фирменный ополаскиватель. Никогда не заполняйте дозатор ополаскивателя какими-либо другими веществами (например, очищающим средством для посудомоечных машин или жидким моющим средством). Это может привести к повреждению устройства.

Повторное заполнение дозатора ополаскивателя

Если на панели управления отсутствует световой индикатор заполнения дозатора ополаскивателя, о количестве ополаскивателя можно судить по цвету оптического индикатора уровня «D», расположенного рядом с крышкой. Когда контейнер для ополаскивателя заполнен, индикатор будет полностью темным.

По мере расходования ополаскивателя размер темной точки будет уменьшаться.

Объем ополаскивателя не должен быть меньше 1/4 объема контейнера.

По мере расходования ополаскивателя изменяется размер черной точки индикатора уровня ополаскивателя, как показано ниже.

- Полный
- 3/4 объема
- 1/2 объема
- 1/4 объема: необходимо добавить ополаскиватель во избежание образования пятен
- Пусто



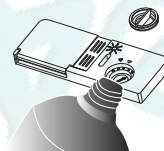
Использование моющего средства и умягчителя воды

Дозатор ополаскивателя

1. Чтобы открыть дозатор, поверните крышку по стрелке влево в открытое положение и поднимите ее.



2. Осторожно налейте ополаскиватель в дозатор, старайтесь не перелить.



3. Установите крышку на место, выровняв ее со стрелкой, указывающей открытое положение, и поверните по стрелке, указывающей закрытое положение (вправо).



Ополаскиватель добавляется во время последнего споласкивания во избежание образования капель на посуде, после высыхания которых могут оставаться пятна и разводы.

Он также способствует более быстрому высыханию, поскольку вода лучше стекает с посуды.

Эта посудомоечная машина предназначена для использования жидких ополаскивателей.

Дозатор ополаскивателя расположен внутри дверцы рядом с дозатором моющего средства.

Чтобы заполнить дозатор, откройте крышку и заливайте ополаскиватель в дозатор до тех пор, пока индикатор уровня полностью не станет черным. Объем контейнера для ополаскивателя составляет около 130 мл.

Будьте осторожны и не перелейте ополаскиватель, поскольку это может привести к повышенному пенообразованию. Пролитый ополаскиватель следует вытереть влажной тканью.

Прежде чем закрыть дверцу посудомоечной машины, не забудьте установить на место крышку.

⚠ ВНИМАНИЕ! Пролитый ополаскиватель необходимо вытереть абсорбирующей тканью во избежание чрезмерного пенообразования при следующем цикле мытья.

Регулировка дозатора ополаскивателя

Дозатор ополаскивателя имеет четыре режима. Всегда сначала устанавливайте дозатор в положение «3». В случае плохого высыхания и образования пятен необходимо увеличить количество добавляемого ополаскивателя. Для этого снимите крышку дозатора и поверните переключатель в положение «4». Рекомендуемое положение регулятора — «3» (это заводское значение).



- ☑ Дозу следует увеличить, если после мытья на посуде остаются капли воды или пятна извести. Уменьшите количество добавляемого ополаскивателя, если на тарелках остаются липкие белые разводы или голубоватая пленка на стеклянной посуде и лезвиях ножей.

НАЗНАЧЕНИЕ МОЮЩЕГО СРЕДСТВА

Моющие средства с химическими ингредиентами необходимы для удаления грязи и крошек и выведения их из посудомоечной машины. Для этого подходит большинство промышленных моющих средств.

⚠ ПРЕДУПРЕЖДЕНИЕ. Моющие средства для посудомоечных машин вызывают коррозию! Их следует хранить в недоступном для детей месте.

📖 Правильное использование моющего средства
Используйте моющее средство, специально предназначенное для посудомоечных машин. Моющее средство должно быть сухим, с неистекшим сроком годности. Порошок следует засыпать в дозатор непосредственно перед мытьем посуды.

Концентрированное моющее средство

Концентрированные моющие средства для посудомоечных машин можно разделить на два основных типа по их химическому составу:

- обычные щелочные моющие средства с едкими компонентами;
- концентрированные моющие средства с низким содержанием щелочи и натуральными ферментами.

Использование обычных программ мытья в сочетании с концентрированными моющими средствами позволяет снизить загрязнение окружающей среды, при этом также не наносится вред посуде; в этих программах мытья специально учитываются свойства ферментных ингредиентов концентрированных моющих средств по растворению загрязнений. По этой причине обычные программы мытья, в которых используются концентрированные моющие средства, обеспечивают такие же результаты, как и программы интенсивного мытья.

Таблетированные моющие средства

Таблетированные моющие средства различных марок растворяются с разной скоростью. По этой причине некоторые таблетированные моющие средства не успевают раствориться и обеспечить должный моющий эффект за время коротких программ мытья. Поэтому при применении таблетированных моющих средств для полного удаления их остатков следует использовать длительные программы.

Дозатор моющего средства

Дозатор моющего средства следует заполнять перед запуском каждого цикла мытья, следуя инструкциям, указанным в таблице циклов. Данная посудомоечная машина использует меньше моющих средств и ополаскивателя, чем обычные машины. Как правило, для полной загрузки требуется одна столовая ложка моющего средства. Для мытья сильно загрязненных предметов требуется больше моющего средства. Моющее средство всегда следует добавлять непосредственно перед запуском посудомоечной машины, в противном случае оно может намочнуть и поэтому не растворится должным образом.

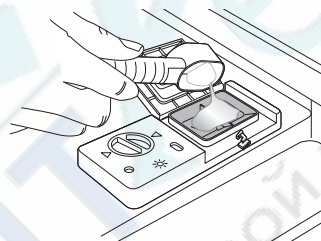
Использование моющего средства и умягчителя воды

Наполнение дозатора моющего средства

1. Если крышка закрыта: нажмите кнопку защелки. Крышка откроется.

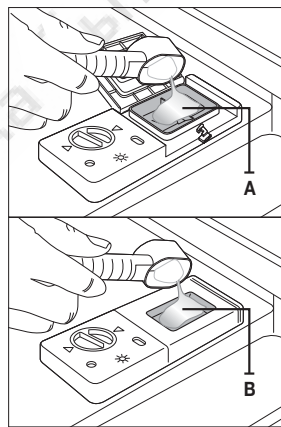



2. Всегда добавляйте моющее средство непосредственно перед запуском каждого цикла мытья. Используйте для посудомоечной машины только фирменное моющее средство.



Количество моющего средства

1. Заполните дозатор моющим средством. Отметка указывает на уровень дозировки, как показано на рисунке справа.
 - A. Данный отсек предназначен для основного моющего средства, приблизительно 25 г (H4050BB), 22 г (H4030).
 - B. Данный отсек предназначен для моющего средства для предварительного мытья, приблизительно 5 г.
-  Если посуда сильно загрязнена, добавьте дополнительную дозу моющего средства в отсек средства для предварительного мытья. Это моющее средство используется в процессе предварительного мытья.
-  Сведения о количестве моющего средства для определенных программ см. в разделе « Таблица циклов мытья ». (См. стр. 36. Следует помнить, что в зависимости от степени загрязненности посуды и жесткости воды может требоваться другое количество моющего средства.



2. Закройте крышку и нажмите до щелчка.
 Дозировку и рекомендации производителя по хранению см. на упаковке моющего средства.

Моющие средства

Существует 3 типа моющих средств.

1. С содержанием фосфатов и хлора.
2. С содержанием фосфатов и без содержания хлора.
3. Без содержания фосфатов и хлора.

Как правило, новые распыляемые моющие средства не содержат фосфатов.

При отсутствии фосфатов для умягчения воды рекомендуется использовать соль, заполнив ею соответствующий контейнер, даже если жесткость воды составляет всего 6 dH (немецких градусов).


Если вода жесткая и используются моющие средства без фосфатов, на посуде и стаканах часто появляются белые пятна. В этом случае для получения лучших результатов добавьте больше моющего средства. Моющее средство без хлора обладает легким отбеливающим эффектом.

Сильные загрязнения различных цветов им полностью не отмоются.


В этом случае необходимо выбрать программу с более высокой температурой.

ИСПОЛЬЗОВАНИЕ ПАРАМЕТРА ВСЕ В ОДНОМ

На этой посудомоечной машине можно установить параметр «Все в одном», при выборе которого не требуется соль и ополаскиватель, а необходимо универсальное таблетированное средство. Данный параметр может быть выбран только при использовании программ интенсивного или экономичного мытья.

 Параметр «Все в одном» можно использовать только с универсальным таблетированным средством. Использование таблетированного средства «Все в одном» без выбора этого параметра может негативно повлиять на работу устройства.

1. Поместите таблетированное средство «Все в одном» в контейнер, а затем выберите параметр «Все в одном».
2. Закройте крышку и нажмите до щелчка.

 При использовании таблетированных моющих средств «Все в одном» убедитесь, что крышка закрыта должным образом.

 **ВНИМАНИЕ!** Храните моющие средства в безопасном и недоступном для детей месте. Всегда добавляйте моющее средство в дозатор непосредственно перед запуском посудомоечной машины.



Загрузка посуды в посудомоечную машину

Для обеспечения оптимальной работы посудомоечной машины следуйте этим инструкциям по загрузке. Функции и внешний вид полок и корзин для изделий из серебра могут отличаться в зависимости от модели.

⚠ Будьте внимательны перед и после загрузки посуды на полки

Удалите объемные остатки пищи. Нет необходимости ополаскивать посуду под проточной водой.

Загружайте предметы в посудомоечную машину следующим образом.

1. Такие предметы, как чашки, стаканы, кастрюли/сковородки и т.д. следует переворачивать вверх дном.
2. Изогнутые предметы или предметы, имеющие выемки, необходимо размещать под наклоном, чтобы вода могла вытекать из них.
3. Они надежно укладываются и не могут перевернуться.
4. В процессе мытья они не препятствуют вращению кронштейнов распылителей.

Не следует мыть в посудомоечной машине маленькие предметы, поскольку они могут легко упасть с полок.

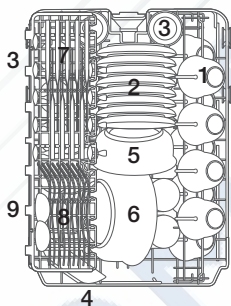
✍ Извлечение посуды

Во избежание попадания воды с верхней корзины на посуду в нижней корзине рекомендуется сначала снять посуду с нижней корзины, а затем с верхней.

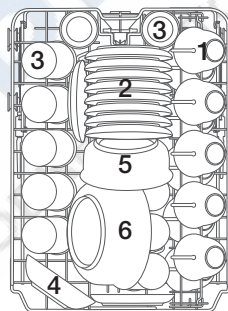
ЗАГРУЗКА ВЕРХНЕЙ КОРЗИНЫ

Верхняя корзина предназначена для загрузки более хрупкой и легкой посуды, например стаканов, чайных и кофейных чашек и блюдец, а также тарелок, небольших салатниц и неглубоких сковород (без сильных загрязнений).

Размещайте посуду и кухонные принадлежности таким образом, чтобы они не двигались под струями воды. Всегда переворачивайте стаканы, чашки и салатницы вверх дном.



DW50H4030BB / DW50H4030F



DW50H4050BB

Чашки



Блюдца



Большая салатница



Стаканы



Небольшая салатница



Салатница среднего размера



Ножи



Вилки



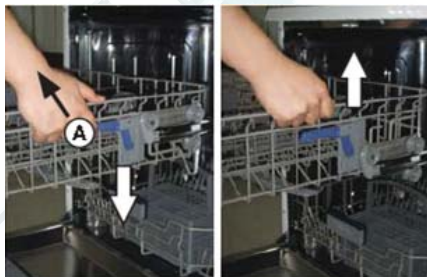
Столловые ложки

Регулировка верхней корзины

Высоту верхней полки можно отрегулировать для размещения более крупных кухонных принадлежностей в верхней или нижней корзине.

1. Чтобы опустить верхнюю полку, одновременно нажмите рычаги «А», расположенные с левой и правой сторон верхней корзины, и слегка нажмите верхнюю корзину вниз.
2. Чтобы поднять верхнюю полку, просто потяните верхнюю корзину вверх без использования рычагов.

⚠ Внимание! Высоту верхней корзины рекомендуется регулировать перед загрузкой в нее посуды. В противном случае это приведет к повреждению посуды.



Опускание

Подъем

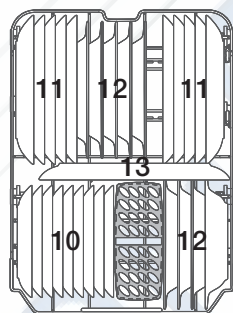
ЗАГРУЗКА НИЖНЕЙ КОРЗИНЫ

Крупные предметы, которые тяжелее всего отмываются, такие как кастрюли, сковороды, крышки, сервировочные тарелки и салатницы рекомендуется размещать на нижней полке, как показано на рисунке справа.

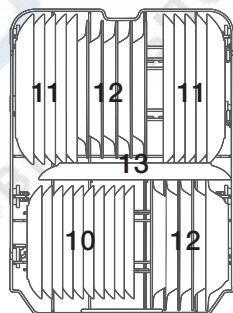
Сервировочные тарелки и крышки предпочтительно размещать по бокам полок во избежание блокировки вращения верхнего кронштейна расплителя.

Глубокие кастрюли необходимо ставить под наклоном, чтобы вода вытекала из них.

Ряды штырей на нижней полке можно сложить, чтобы загрузить большее количество кастрюль или сковород.



DW50H4030BB / DW50H4030F



DW50H4050BB



Десертные тарелки



Мелкие тарелки

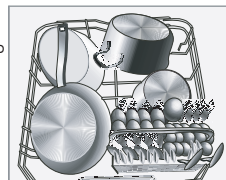


Глубокие тарелки



Овальное блюдо

ВНУТРЬ

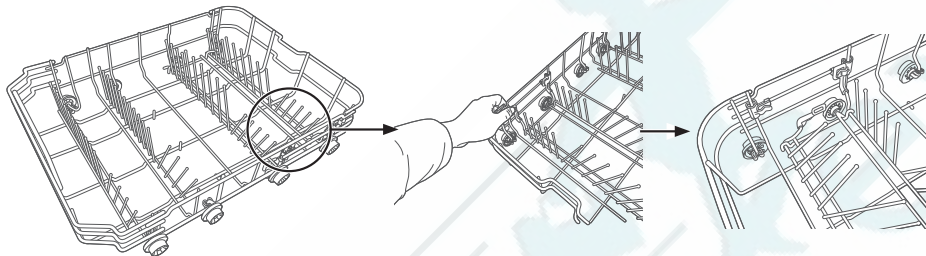


☑ Длинные предметы, столовые приборы, салатницы и большие ножи следует так размещать на полке, чтобы они не мешали вращению кронштейнов расплителя.

Загрузка посуды в посудомоечную машину

СКЛАДЫВАНИЕ ШТЫРЕЙ НИЖНЕЙ КОРЗИНЫ

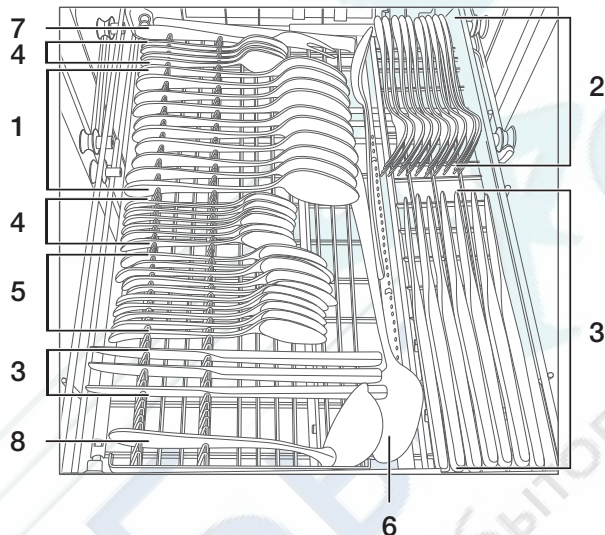
Для удобства укладки кастрюль и сковород штыри можно сложить, как показано на изображении снизу.



ЛОТОК ДЛЯ ПРИБОРОВ (СТОЛОВОЕ СЕРЕБРО)

Столовое серебро необходимо помещать в лоток для приборов с держателями на дне. Ложки следует загружать отдельно в соответствующие места. Особенно длинные кухонные принадлежности следует размещать в горизонтальном положении в передней части верхней корзины.

DW50H4050BB



1	Столовые ложки		5	Десертные ложки	
2	Вилки		6	Сервировочные ложки	
3	Ножи		7	Сервировочные вилки	
4	Чайные ложки		8	Половники	

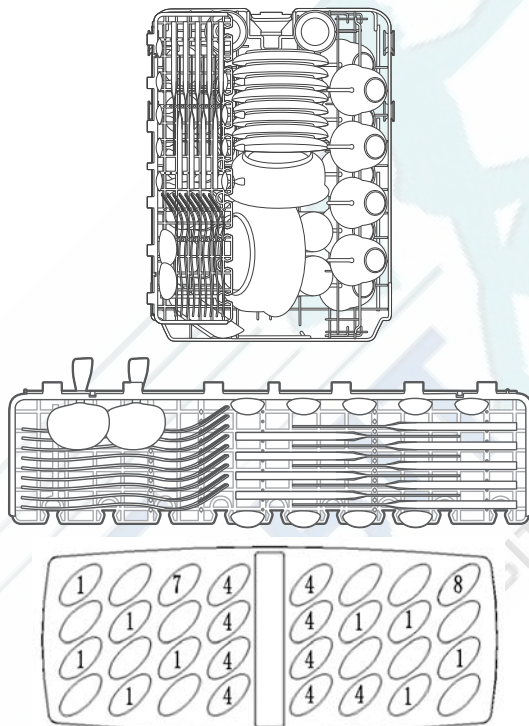


ПРЕДУПРЕЖДЕНИЕ

- Из дна не должны выступать никакие предметы.
- Загружайте острые принадлежности острыми краями вниз!

Загрузка посуды в посудомоечную машину

DW50H4030BB / DW50H4030F



1	Столловые ложки		5	Десертные ложки	
2	Вилки		6	Сервировочные ложки	
3	Ножи		7	Сервировочные вилки	
4	Чайные ложки		8	Половники	





⚠ ПРЕДУПРЕЖДЕНИЕ

- Из дна не должны выступать никакие предметы.
- Загружайте острые принадлежности острыми краями вниз!

ИСПОЛЬЗУЕМАЯ ПОСУДА И МЫТЬЕ В ПОСУДОМОЕЧНОЙ МАШИНЕ


Не подходит	Подходит ограниченно
<p>Посуда с деревянными, роговыми или перламутровыми ручками.</p> <p>Нежаропрочные пластмассовые предметы, старая посуда со склеенными частями, которые не выдерживают высоких температур, склеенная посуда или тарелки, оловянная или медная посуда, посуда из свинцового хрусталя, стальная посуда, которая может ржаветь, деревянные тарелки, посуда, изготовленная из синтетических волокон.</p>	<p>Некоторые типы стеклянной посуды могут мутнеть после большого числа циклов мытья.</p> <p>Серебряные и алюминиевые детали во время мытья теряют окраску.</p> <p>Узоры, покрытые глазурью, могут выцветать при частом мытье в посудомоечной машине.</p>

-  Не помещайте в посудомоечную машину предметы, испачканные сигаретным пеплом, свечным воском, лаком или краской. При покупке новых тарелок убедитесь в том, что их можно мыть в посудомоечной машине.
-  Не загружайте в машину слишком много посуды. В ней имеется место только для 9 или 10 стандартных тарелок. Не используйте посуду, которая не подходит для посудомоечных машин. Это важно для получения хороших результатов и умеренного потребления энергии.

Загрузка столовых приборов и тарелок

Тарелки и столовые приборы не должны препятствовать вращению кронштейнов распылителя.

Полые предметы, такие как чашки, стаканы, сковородки, следует загружать отверстием вниз, чтобы внутри не скапливалась вода.

-  Тарелки и другая посуда не должны быть вложены друг в друга или перекрывать друг друга.
 - Во избежание повреждений стаканы не должны соприкасаться.
 - Крупные предметы, которые труднее всего отмываются, следует загружать на нижнюю полку.
 - Верхняя полка предназначена для загрузки более хрупкой и легкой посуды, например стаканов, чайных и кофейных чашек.



ВНИМАНИЕ!

Ножи с длинными лезвиями, установленные в вертикальном положении представляют опасность! Длинные и/или острые предметы, такие как резак, необходимо укладывать горизонтально в верхнюю корзину.

Повреждение стеклянной посуды и других тарелок

Возможные причины	Предлагаемый способ устранения
<ul style="list-style-type: none"> • Тип стекла или производственный процесс. Химический состав моющего средства. • Температура воды и продолжительность программы посудомоечной машины. 	<ul style="list-style-type: none"> • Используйте стеклянную посуду или фарфоровые тарелки, которые можно мыть в посудомоечной машине в соответствии с маркировкой изготовителя. • Используйте мягкое моющее средство, предназначенное для данного типа тарелок. При необходимости запросите дополнительную информацию у изготовителя моющего средства. • Выберите программу с пониженной температурой. • Для предотвращения повреждения извлекайте стеклянную посуду и приборы из посудомоечной машины как можно раньше после завершения программы.

Программы мытья

ВКЛЮЧЕНИЕ УСТРОЙСТВА

Запуск цикла мытья.

1. Выдвинете нижнюю и верхнюю корзины, загрузите тарелки и задвиньте корзины в машину. Рекомендуется сначала загружать нижнюю корзину, а затем верхнюю (см. раздел «**Загрузка посуды в посудомоечную машину**»).
2. Засыпьте моющее средство (см. раздел «**Использование моющего средства и умягчителя воды**»).
3. Вставьте вилку в розетку. Машину следует подключать к электросети 220-240 В переменного тока, 50 Гц, характеристики розетки 15 А, 250 В переменного тока. Для обеспечения надлежащего давления проверьте включение подачи воды.
4. DW50H4030F: Закройте дверцу, нажмите кнопку **Power (Питание)**, чтобы включить машину.
DW50H4050BB / DW50H4030BB : Откройте дверцу, нажмите кнопку **Power (Питание)**, чтобы включить машину.
5. Нажмите кнопку **Программа**; программа мытья изменится следующим образом:

DW50H4030F	Авто → ЭКО → Интенсивный → Экспресс → Предварительное мытье
DW50H4030BB	Авто → ЭКО → Интенсивный → Экспресс → Предварительное мытье
DW50H4050BB	Авто → ЭКО → Интенсивный → Экспресс → Быстрое мытье → Предварительное мытье

Закройте дверцу и выберите программу мойки, после этого загорится соответствующий индикатор или значок. Нажмите кнопку **Start (Пуск)**, чтобы начать выполнение цикла. (DW50H4030F)

Откройте дверцу и выберите программу мойки, после этого загорится соответствующий индикатор или значок. Нажмите кнопку **Start (Пуск)** и закройте дверцу, чтобы начать выполнение цикла. (DW50H4050BB / DW50H4030BB)



При нажатии кнопки **Start (Пуск)** для приостановки выполнения программы отобразится значок «:», и каждые 60 секунд будет раздаваться звуковой сигнал. Закройте дверцу и нажмите кнопку **Start (Пуск)** еще раз, и спустя 10 секунд посудомоечная машина возобновит работу. Значок «:» замигает. (DW50H4030F)

Если вы откроете дверцу для приостановки выполнения программы, загорится значок «:» или световая индикация, и каждые 60 секунд будет раздаваться звуковой сигнал. Закройте дверцу, и спустя 10 секунд посудомоечная машина возобновит работу. Значок «:» или световой индикатор замигают. (DW50H4050BB / DW50H4030BB)

ИЗМЕНЕНИЕ ПРОГРАММЫ...

Предпосылка:

1. Запущенный цикл можно изменить только в том случае, если он был запущен недавно. В противном случае может быть выпущено моющее средство, а устройство может уже слить воду для мытья. В этом случае необходимо снова добавить моющее средство (см. раздел «**Наполнение дозатора моющего средства**»).
2. Нажмите кнопку **Start (Пуск)**, после чего машина перейдет в режим ожидания, затем нажмите кнопку **Start (Пуск)** и удерживайте ее более 3 секунд. После этого можно изменить программу, выбрав желаемую настройку цикла. (DW50H4030F)
Откройте дверцу, нажмите кнопку **Start (Пуск)** и удерживайте ее более 3 секунд. После этого можно изменить программу, выбрав желаемую настройку цикла. (DW50H4050BB / DW50H4030BB)




Если открыть дверцу во время мытья, машина приостановит работу. Индикатор программы перестанет мигать и каждую минуту будет звучать сигнал до закрытия дверцы. После закрытия дверцы машина автоматически возобновит работу через 3 секунды.

Если функция памяти неисправна, машина продолжит выполнение выбранной программы после отключения электропитания.

Добавление тарелки

Забывшую тарелку можно добавить в любое время, пока не откроется дозатор моющего средства.

1. Нажмите кнопку **Start (Пуск)** и медленно и аккуратно откройте дверцу, чтобы не обжечься горячим паром. (DW50H4030F)
Медленно и аккуратно откройте дверцу, чтобы не обжечься горячим паром. (DW50H4050BB / DW50H4030BB)
2. Когда из форсунок перестанет литься вода, можно полностью открыть дверцу.
3. Добавьте забытые тарелки.
4. Закройте дверцу и нажмите кнопку **Start (Пуск)**, посудомоечная машина возобновит работу спустя 10 секунд. (DW50H4030F)
Закройте дверцу, посудомоечная машина возобновит работу спустя 10 секунд. (DW50H4050BB / DW50H4030BB)

 **ПРЕДУПРЕЖДЕНИЕ.** Во время мытья опасно открывать дверцу, поскольку можно обжечься горячей водой. Если открыть дверцу во время работы посудомоечной машины, сработает предохранительный механизм и выполнение цикла будет завершено.


В КОНЦЕ ЦИКЛА МЫТЬЯ

После завершения рабочего цикла прозвучит короткий звуковой сигнал и машина остановится. На цифровом дисплее отображается « End » (Окончание). Только в этом случае программа завершена.

1. Выключите посудомоечную машину, нажав кнопку **Power (Питание)**.
2. Перекройте водопроводный кран!

 **Аккуратно откройте дверцу. При открытии дверцы может выходить горячий пар!**

- Горячие тарелки чувствительны к ударам. Посуде следует дать остыть в течение приблизительно 15 минут, прежде чем извлекать ее из машины.
- Откройте дверцу посудомоечной машины, оставьте ее на несколько минут приоткрытой, прежде чем вынимать тарелки. В этом случае они лучше охладятся и просохнут.
- Разгрузка посудомоечной машины.
Чем дольше посуда остается в машине по окончании мойки, тем суше она будет при извлечении.

 Наличие влаги внутри посудомоечной машины является нормальным. Сначала разгрузите нижнюю корзину, а затем верхнюю. В этом случае вода не будет капать с верхней корзины на тарелки в нижней.

Программы мытья

ТАБЛИЦА ЦИКЛОВ МЫТЬЯ

DW50H4050BB

Программа	Описание цикла	Моющее средство (г) (предварительное / основное мытье)	Время работы (мин.)	Энергопотребление (кВт)	Вода (л)
Интенсивный	Предварительное мытье 50 °С	0/25	165	1,35	16,5
	Мытье 60 °С				
	Полоскание				
	Полоскание				
	Полоскание 65 °С				
Сушка					
Интенсивный + Санитарная обработка	Предварительное мытье 50 °С	0/25	185	1,4	16,5
	Мытье 60 °С				
	Полоскание				
	Полоскание				
	Полоскание 70 °С				
Сушка					
Интенсивный + Дополнительное полоскание	Предварительное мытье 50 °С	0/25	-	1,4	19,5
	Мытье 60 °С				
	Полоскание				
	Полоскание				
	Полоскание 65 °С				
Сушка					
Экспресс	Предварительное мытье 45 °С	0/25	60	0,9	9,5
	Мытье 60 °С				
	Полоскание 60 °С				
	Сушка				
Экспресс + Санитарная обработка	Предварительное мытье 45 °С	0/25	75	1,1	9,5
	Мытье 60 °С				
	Полоскание 70 °С				
	Сушка				
Экспресс + Дополнительное полоскание	Предварительное мытье 45 °С	0/25	80	1,05	13
	Мытье 60 °С				
	Полоскание				
	Полоскание 60 °С				
Сушка					
Авто	Предварительное мытье 45 °С	0/25	120-180	0,8-1,2	8,5-12,5
	Авто 45-55 °С				
	Полоскание				
	Полоскание 60 °С				
Сушка					
Авто + Санитарная обработка	Предварительное мытье 45 °С	0/25	125-185	0,85-1,25	8,5-12,5
	Авто 45-55 °С				
	Полоскание				
	Полоскание 70 °С				
Сушка					

Программа	Описание цикла	Моющее средство (г) (предварительное / основное мытье)	Время работы (мин.)	Энергопотребление (кВт)	Вода (л)
Авто + Дополнительное полоскание	Предварительное мытье 45 °С	0/25	130-190	0,85-1,25	11,5-15,5
	Авто 45-55 °С				
	Полоскание				
	Полоскание				
	Полоскание 60 °С				
	Сушка				
Быстрое мытье	Мытье 40 °С	25	35	0,55	10,5
	Полоскание				
	Полоскание 45 °С				
Быстрое мытье + Санитарная обработка	Мытье 40 °С	25	50	0,85	10,5
	Полоскание				
	Полоскание 70 °С				
Быстрое мытье + Дополнительное полоскание	Мытье 40 °С	25	45	0,6	14
	Полоскание				
	Полоскание				
	Полоскание 45 °С				
ЭКО	Предварительное мытье	0/25	198	0,81	9
	Мытье 45 °С				
	Полоскание 60 °С				
	Сушка				
ЭКО + Санитарная обработка	Предварительное мытье	0/25	175	0,9	9
	Мытье 45 °С				
	Полоскание 70 °С				
	Сушка				
ЭКО + Дополнительное полоскание	Предварительное мытье	0/25	180	0,9	11,5
	Мытье 45 °С				
	Полоскание 60 °С				
	Сушка				
Предварительное мытье	Полоскание	-	8	0,01	3,5



* EN 50242: Данная программа представляет собой цикл проверки.

Сведения для проверки на совместимость в соответствии с EN 50242.

- Вместимость: набор посуды на 9 или 10 персон
- Расположение верхней корзины: в нижнем положении
- Настройка ополаскивателя: 4



Время мойки может различаться в зависимости от напора и температуры подаваемой воды.

Программы мытья

DW50H4030F / DW50H4030BB

Программа	Описание цикла	Моющее средство (г) (предварительное / основное мытье)	Время работы (мин.)	Энергопотребление (кВт)	Вода (л)
Интенсивный	Предварительное мытье 50 °С	5/22	140	1,35	17
	Мытье 65 °С				
	Полоскание				
	Полоскание				
	Полоскание 65 °С				
Сушка					
Интенсивный + Санитарная обработка	Предварительное мытье 50 °С	5/22	140	1,4	17
	Мытье 65 °С				
	Полоскание				
	Полоскание				
	Полоскание 70 °С				
Сушка					
Интенсивный + Неполная загрузка	Предварительное мытье 50 °С	22	125	1,15	13,5
	Мытье 65 °С				
	Полоскание				
	Полоскание 60 °С				
	Сушка				
Интенсивный + Дополнительное полоскание	Предварительное мытье 50 °С	5/22	145	1,4	20
	Мытье 65 °С				
	Полоскание				
	Полоскание				
	Полоскание 65 °С				
	Сушка				
Экспресс	Предварительное мытье 50 °С	5/22	60	0,9	9,5
	Мытье 60 °С				
	Полоскание 60 °С				
	Сушка				
Экспресс + Санитарная обработка	Предварительное мытье 50 °С	5/22	65	1	9,5
	Мытье 60 °С				
	Полоскание 70 °С				
	Сушка				
Экспресс + Неполная загрузка	Предварительное мытье 50 °С	22	55	0,85	9,5
	Мытье 60 °С				
	Полоскание 60 °С				
	Сушка				
Экспресс + Дополнительное полоскание	Предварительное мытье 50 °С	5/22	75	1	12,5
	Мытье 60 °С				
	Полоскание				
	Полоскание 60 °С				
Сушка					

Программа	Описание цикла	Моющее средство (г) (предварительное / основное мытье)	Время работы (мин.)	Энергопотребление (кВт)	Вода (л)
Авто	Предварительное мытье 45 °С	5/22	120-180	0,8-1,2	8,5-12,5
	Авто 45-55 °С				
	Полоскание				
	Полоскание 60 °С				
	Сушка				
Авто + Санитарная обработка	Предварительное мытье 45 °С	5/22	125-185	0,85-1,25	8,5-12,5
	Авто 45-55 °С				
	Полоскание				
	Полоскание 70 °С				
	Сушка				
Авто + Дополнительное полоскание	Предварительное мытье 45 °С	5/22	130-190	0,85-1,25	11,5-15,5
	Авто 45-55 °С				
	Полоскание				
	Полоскание 60 °С				
	Сушка				
ЭКО	Предварительное мытье	5/22	188	0,78	10
	Мытье 45 °С				
	Полоскание 65 °С				
	Сушка				
ЭКО + Санитарная обработка	Предварительное мытье	5/22	190	0,9	10
	Мытье 45 °С				
	Полоскание 70 °С				
	Сушка				
ЭКО + Неполная загрузка	Предварительное мытье	5/22	160	-	9,5
	Мытье 45 °С				
	Полоскание 65 °С				
	Сушка				
ЭКО + Дополнительное полоскание	Предварительное мытье	5/22	195	-	13
	Мытье 45 °С				
	Полоскание				
	Полоскание 65 °С				
Предварительное мытье	Полоскание	-	8	0,01	3,5



Время мойки может различаться в зависимости от напора и температуры подаваемой воды.

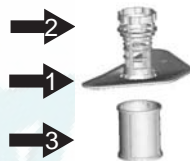
Чистка и уход

ОЧИСТКА ФИЛЬТРОВ

Система фильтрации

Для удобства сливной насос и система фильтров находится в легко доступном месте внутри бака. Система фильтрации включает три компонента: основной фильтр, фильтр грубой очистки и фильтр тонкой очистки.

- 1. Основной фильтр.** Частицы пищи и грязи, улавливаемые этим фильтром, распыляются специальной форсункой в нижнем кронштейне распылителя и удаляются в слив.
- 2. Фильтр грубой очистки.** Крупные частицы, такие как частицы костей или стекла, которые могут привести к засорению слива, улавливаются с помощью фильтра грубой очистки. Чтобы удалить частицы, которые уловил этот фильтр, аккуратно сожмите выступающие элементы в верхней части этого фильтра и выньте его.
- 3. Фильтр тонкой очистки.** Этот фильтр улавливает остатки грязи и пищи в поддоне и предотвращает их повторное попадание на тарелки во время цикла мытья.



⚠ ВНИМАНИЕ! Не переворачивайте фильтр тонкой очистки.

Конструкция фильтра

Для получения наилучших результатов фильтр необходимо чистить. Фильтр эффективно удаляет частицы пищи из воды, используемой для мытья, и обеспечивает возможность ее рециркуляции во время выполнения программы. Поэтому желательно удалять крупные частицы пищи, попавшие в фильтр, после каждого цикла мытья. Для этого промывайте полукруглый фильтр и крышку под проточной водой. Чтобы извлечь всю конструкцию фильтра, поверните его в направлении против часовой стрелки и поднимите. Весь фильтр необходимо чистить регулярно.

Для чистки фильтров грубой и тонкой очистки используйте чистящую щетку. Затем снова установите конструкцию фильтра на место в посудомоечную машину, прижмите его и поверните в направлении часовой стрелки.



Запрещается использовать посудомоечную машину без фильтров. Неправильная установка фильтра может привести к ухудшению качества мытья, а также повреждению тарелок и приборов.

⚠ ПРЕДУПРЕЖДЕНИЕ. Никогда не включайте посудомоечную машину без установленных фильтров. При чистке фильтров не повреждайте их. В противном случае фильтры перестанут работать должным образом, снизится качество мытья или будут повреждены внутренние детали.

ЧИСТКА КРОНШТЕЙНОВ РАСПЫЛИТЕЛЕЙ

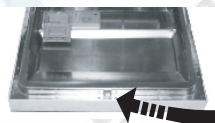
Необходимо регулярно производить чистку кронштейнов распылителей. В противном случае вещества, содержащиеся в жесткой воде, могут привести к засорению форсунок и подшипников. Чтобы извлечь средний кронштейн распылителя, удерживайте гайку и поверните кронштейн по часовой стрелке. Чтобы извлечь нижний кронштейн распылителя, потяните его вверх. Промойте кронштейны с мылом в теплой воде, используя мягкую щетку для чистки форсунок. После того как кронштейны будут тщательно промыты, установите их на место.



ОЧИСТКА ДВЕРЦЫ

Для очистки области вокруг дверцы используйте только мягкую ткань, смоченную в теплой воде. Чтобы предотвратить попадание воды в замок дверцы и электрические компоненты, не пользуйтесь никакими аэрозольными распылителями.

Кроме того, не пользуйтесь абразивными чистящими средствами или губками для чистки внешних поверхностей, поскольку они могут поцарапать отделку. Некоторые бумажные полотенца также могут царапать или оставлять отметки на поверхности.



⚠ ПРЕДУПРЕЖДЕНИЕ. Не пользуйтесь аэрозольными чистящими средствами для чистки панели дверцы. В противном случае можно повредить замок дверцы и электрические компоненты. Запрещается использовать абразивный агент или некоторые бумажные полотенца, поскольку они могут царапать поверхность из нержавеющей стали или оставлять пятна.

УХОД ЗА ПОСУДОМОЕЧНОЙ МАШИНОЙ

Для очистки панели управления протрите ее слегка влажной тканью, а затем вытрите насухо.

Для очистки внешней поверхности используйте хорошую полироль для бытовой техники.

Не пользуйтесь острыми предметами, губками или грубыми чистящими средствами для чистки каких-либо частей посудомоечной машины.

НЕ ДОПУСКАЙТЕ ЗАМОРАЖИВАНИЯ

Если посудомоечная машина остается на зиму в неотапливаемом помещении, необходимо выполнить следующие действия.

1. Отключить электропитание посудомоечной машины.
2. Перекрыть подачу воды и отсоединить подающий шланг от водопроводного крана.
3. Слить воду из подающего шланга и крана. (Для сбора воды используйте поддон.)
4. Снова подсоединить подающий шланг к водопроводному крану.
5. Удалить фильтр в нижней части бака и собрать губкой остатки воды.

Чистка и уход

ПОДДЕРЖАНИЕ ПОСУДОМОЕЧНОЙ МАШИНЫ В РАБОЧЕМ СОСТОЯНИИ

- **После каждого мытья**

После каждого мытья прекращайте подачу воды в машину и оставляйте дверцу немного приоткрытой, чтобы внутри не скапливались влага и запахи.

- **Отсоедините вилку от розетки**

Перед чисткой или обслуживанием всегда отсоединяйте вилку от розетки.

- **Не пользуйтесь растворителями или абразивными чистящими средствами**

Не пользуйтесь растворителями или абразивными чистящими средствами для чистки корпуса и резиновых частей посудомоечной машины. Пользуйтесь только тряпкой и теплой мыльной водой. Для удаления пятен на внутренней поверхности используйте ткань, смоченную в воде и небольшом количестве белого уксуса, или в чистящем средстве, специально предназначенном для чистки посудомоечных машин.

- **Когда вы уезжаете в отпуск**

Когда вы уезжаете в отпуск, рекомендуется запустить цикл мытья с пустой посудомоечной машиной, а затем отсоединить вилку от розетки, перекрыть подачу воды и оставить дверцу машины слегка приоткрытой. Благодаря этому уплотнения будут служить дольше, а внутри устройства не будут скапливаться запахи.

- **Перемещение устройства**

Если потребуется переместить машину, удерживайте ее в вертикальном положении.

Если это абсолютно необходимо, машину можно поставить на заднюю панель.

- **Уплотнения**

Одна из причин образования запаха внутри посудомоечной машины — скопление остатков пищи внутри уплотнений. Чтобы предотвратить это, рекомендуется производить чистку с помощью влажной губки.

Поиск и устранение неисправностей

В соответствии с политикой непрерывного совершенствования и модернизации своей продукции производитель оставляет за собой право вносить изменения без предварительного уведомления.

ПЕРЕД ОБРАЩЕНИЕМ В СЛУЖБУ ТЕХНИЧЕСКОЙ ПОДДЕРЖКИ

НЕИСПРАВНОСТЬ	ВОЗМОЖНАЯ ПРИЧИНА	РЕКОМЕНДУЕМЫЕ ДЕЙСТВИЯ
Посудомоечная машина не запускается	<ul style="list-style-type: none"> • Перегорел предохранитель или сработал автоматический выключатель. 	<ul style="list-style-type: none"> • Замените предохранитель или включите автоматический выключатель. Отключите другие приборы, подключенные к той же цепи, что и посудомоечная машина.
	<ul style="list-style-type: none"> • Не включено питание. 	<ul style="list-style-type: none"> • Убедитесь в том, что посудомоечная машина включена, а дверца плотно закрыта. Убедитесь в том, что кабель питания правильно подключен к стенной розетке.
	<ul style="list-style-type: none"> • Низкое давление воды. 	<ul style="list-style-type: none"> • Проверьте, правильно ли подключен водопровод и открыт ли водопроводный кран.
Сливной насос не останавливается	<ul style="list-style-type: none"> • Переполнение. 	<ul style="list-style-type: none"> • Конструкция системы позволяет определить переполнение. В этом случае отключается циркуляционный насос и включается сливной насос.
Шум	<ul style="list-style-type: none"> • Некоторые шумы являются нормальными. 	<ul style="list-style-type: none"> • Звук от измельчения мягкой пищи и открытия отсека с моющим средством.
	<ul style="list-style-type: none"> • Посуда неплотно установлена в корзинах или в корзину попал какой-то небольшой предмет. 	<ul style="list-style-type: none"> • Убедитесь в том, что в посудомоечной машине все установлено устойчиво.
	<ul style="list-style-type: none"> • Жужжит двигатель. 	<ul style="list-style-type: none"> • Посудомоечная машина используется нерегулярно. Если вы пользуетесь ей не часто, не забывайте каждую неделю заливать и сливать из нее воду, чтобы уплотнения оставались влажными.
Мыльная вода в баке	<ul style="list-style-type: none"> • Используется несоответствующее моющее средство. 	<ul style="list-style-type: none"> • Во избежание образования пены используйте только специальное моющее средство для посудомоечной машины. • В этом случае откройте посудомоечную машину и дайте мыльной воде испариться. • Добавьте в бак 4,5 л холодной воды. Закройте посудомоечную машину до щелчка, а затем запустите цикл замачивания, чтобы слить воду. При необходимости повторите.
	<ul style="list-style-type: none"> • Пролился ополаскиватель. 	<ul style="list-style-type: none"> • Если ополаскиватель пролился, его следует немедленно вытереть.
Испачкана внутренняя поверхность бака	<ul style="list-style-type: none"> • Использовалось моющее средство с красителем. 	<ul style="list-style-type: none"> • Используйте моющее средство без красителей.
Тарелки не высохли	<ul style="list-style-type: none"> • быстрое извлечение посуды после мойки. 	<ul style="list-style-type: none"> • Долейте ополаскиватель в соответствующий отсек. Подержите посуду в машине подольше.

Поиск и устранение неисправностей

НЕИСПРАВНОСТЬ	ВОЗМОЖНАЯ ПРИЧИНА	РЕКОМЕНДУЕМЫЕ ДЕЙСТВИЯ
Тарелки и столовые приборы не отмылись	<ul style="list-style-type: none"> Выбрана неподходящая программа. Неправильно загружена посуда. 	<ul style="list-style-type: none"> Выберите программу более интенсивного мытья. Убедитесь, что дозатор с моющим средством и кронштейны распылителя не перекрыты крупной посудой.
Пятна и пленка на стаканах и приборах	<ol style="list-style-type: none"> Очень жесткая вода. Низкая температура подаваемой воды. В посудомоечную машину загружено очень много посуды. Неправильно загружена посуда. Моющее средство старое или подмокло. Дозатор для ополаскивателя пуст. Неправильная дозировка моющего средства. 	<p>Чтобы удалить пятна со стеклянной посуды:</p> <ol style="list-style-type: none"> Извлеките всю металлическую посуду из посудомоечной машины. Не добавляйте моющее средство. Выберите более продолжительный цикл. Запустите посудомоечную машину и дайте ей поработать около 18–22 минут. После этого она перейдет к основному циклу мытья. Откройте дверцу и вылейте 2 чашки белого уксуса на дно бака посудомоечной машины. Закройте дверцу и дождитесь, пока посудомоечная машина завершит цикл. Если с помощью уксуса не удалось добиться желаемого результата: повторите вышеописанную процедуру, только в этот раз вместо уксуса используйте 1/4 чашки (60 мл) лимонной кислоты.
Помутнение стеклянной посуды	<ul style="list-style-type: none"> Это происходит, когда вода мягкая и засыпано много моющего средства. Проверьте наличие соли. 	<ul style="list-style-type: none"> При наличии мягкой воды используйте меньше моющего средства и выберите самый короткий цикл для мытья стеклянной посуды. Добавьте соль в умягчитель.
Желтая или коричневая пленка на внутренних поверхностях	<ul style="list-style-type: none"> Пятна от чая или кофе. Большая концентрация железа в воде может приводить к появлению пленки. 	<ul style="list-style-type: none"> Удалите пятна вручную, используя следующий раствор: 1/2 чашки отбеливателя на 3 чашки теплой воды. ⚠ ПРЕДУПРЕЖДЕНИЕ. После окончания цикла перед чисткой внутренних поверхностей необходимо подождать 20 минут, чтобы остыли нагревательные элементы. В противном случае возможны ожоги. Потребуется обратиться в компанию, предоставляющую услуги по уменьшению жесткости воды, чтобы приобрести специальный фильтр.
Белая пленка на внутренней поверхности	<ul style="list-style-type: none"> Минеральные вещества, присутствующие в жесткой воде. Не загружен ополаскиватель. 	<ul style="list-style-type: none"> Для чистки внутренней поверхности используйте губку с моющим средством для посудомоечных машин. Обязательно надевайте резиновые перчатки. Не пользуйтесь другими чистящими средствами, кроме моющих веществ для посудомоечной машины. В противном случае может образовываться пена. Добавьте ополаскиватель в дозатор.

НЕИСПРАВНОСТЬ	ВОЗМОЖНАЯ ПРИЧИНА	РЕКОМЕНДУЕМЫЕ ДЕЙСТВИЯ
Не закрывается крышка отсека для моющего средства	<ul style="list-style-type: none"> Переключатель установлен в положение, отличное от положения выключения. Проверьте, что таблетка соответствует дозатору. 	<ul style="list-style-type: none"> Поверните переключатель в положение выключения и сдвиньте фиксатор дверцы влево. Раскрошите таблетку.
Осталось моющее средство в крышке дозатора	<ul style="list-style-type: none"> Тарелки блокируют открывание крышки дозатора моющего средства. 	<ul style="list-style-type: none"> Повторно загрузите посуду правильно.
Пар	<ul style="list-style-type: none"> Нормальное явление. 	<ul style="list-style-type: none"> Во время сушки и слива воды через вентиляционное отверстие выходит пар.
Черные или серые отметки на тарелках	<ul style="list-style-type: none"> С тарелками контактировала посуда и приборы из алюминия. Декоративный фасад слишком тяжелый. 	<ul style="list-style-type: none"> Удалите эти отметки, используя мягкое абразивное чистящее средство. Подрегулируйте пружину дверцы.
На дне бака остается вода	<ul style="list-style-type: none"> Это нормально явление. 	<ul style="list-style-type: none"> Небольшое количество прозрачной воды вокруг сливного отверстия на дне бака обеспечивает смазку водяных уплотнений.
Утечка из посудомоечной машины	<ul style="list-style-type: none"> Дозатор переполнен или пролит ополаскиватель. 	<ul style="list-style-type: none"> Будьте осторожны и не перелейте ополаскиватель. Пролитый ополаскиватель может привести к повышенному пенообразованию или переполнению. Пролитый ополаскиватель следует вытереть влажной тканью.
	<ul style="list-style-type: none"> Посудомоечная машина установлена неровно. 	<ul style="list-style-type: none"> Выровняйте посудомоечную машину.
Когда устройство включено, использование кнопок недоступно	<ul style="list-style-type: none"> Дверца открыта. (DW50H4030FS / DW50H4030FW) 	<ul style="list-style-type: none"> Если дверца открыта, использование всех кнопок, кроме кнопки Power (Питание), невозможно. Закройте дверцу и нажмите кнопку.
	<ul style="list-style-type: none"> Дверца закрыта. (DW50H4050BB / DW50H4030BB) 	<ul style="list-style-type: none"> Если дверца закрыта, использование кнопок невозможно.
	<ul style="list-style-type: none"> Выбрана функция Блокировка от детей. 	<ul style="list-style-type: none"> При выборе функции « Блокировка от детей » нажатие кнопок недоступно. Чтобы отключить данную функцию, удерживайте кнопки Всеоводном и Отложить запуск в течение трех (3) секунд. Кроме того, для отмены функции Блокировка от детей можно отключить и подключить шнур питания.



На эффективность работы устройства может повлиять сбой подачи электроэнергии. Перед обращением в сервисный центр попробуйте выполнить другую программу.

Поиск и устранение неисправностей

КОДЫ ОШИБОК

При возникновении проблемы может отобразиться код ошибки со следующим значением.

КОДЫ		ЗНАЧЕНИЯ	ВОЗМОЖНЫЕ ПРИЧИНЫ	ПРИМЕЧАНИЕ
DW50H4050BB DW504030F	DW50H4030BB			
4E	Мигает Предварительное мытье	Ошибка подачи воды	<p>Вода подается постоянно в течение 4 минут, или подача воды отсутствует на этапе, когда она должна производиться.</p> <p>Подается более 2 л воды за исключением этапа впуска воды.</p> <ul style="list-style-type: none"> Если уровень подачи воды ниже самого низкого уровня на этапе работы нагревателя, значит нагреватель не контролируется предохранительным клапаном. Если уровень подачи воды выше самого низкого уровня на любом этапе, нагреватель контролируется тепловым датчиком. 	DW50H4050BB DW50H4030BB DW50H4030F
HE	Мигает Предварительное мытье, Экспресс	Ошибка нагрева	Нагрев производится в течение 60 минут, но температура не достигает нужного уровня.	
LE	Мигает Гигиена	Ошибка протечки	<p>Если переключатель протечки включен в течение 2 секунд.</p> <p>Если питание отключено и в это время происходит утечка, ошибка протечки не отображается. Однако, если дверца закрыта, при отключенном питании машина может автоматически слить воду в случае протечки.</p>	
tE	Короткое замыкание: Предварительное мытье, Гигиена, Экспресс Обрыв цепи: Гигиена, Экспресс	Сбой температурного датчика	Сбои в работе температурного датчика (короткое замыкание / обрыв цепи)	
PE	-	Сбой в работе альтернативного клапана	Альтернативный клапан работает в течение 40 секунд и не фиксируется в правильном положении.	DW50H4050BB
E9	-	Сбой в работе кнопки	Кнопка удерживается непрерывно в течение 30 секунд.	DW50H4050BB DW50H4030BB

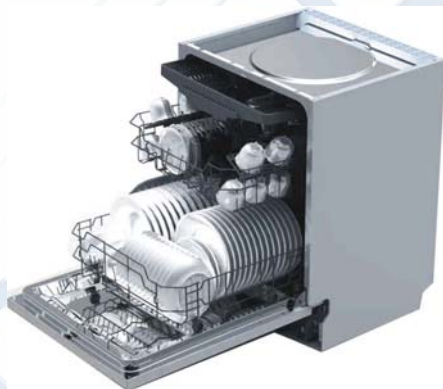
⚠ ПРЕДУПРЕЖДЕНИЕ. В случае утечки перекройте подачу воды и затем позвоните в сервисный центр. Если в нижнем поддоне имеется вода из-за переполнения или небольшой утечки, то перед повторным запуском посудомоечной машины необходимо удалить воду.

Приложение

ТЕХНИЧЕСКИЕ ХАРАКТЕРИСТИКИ

Модель	DW50H4050BB	DW50H4030BB	DW50H4030FS DW50H4030FW
Тип	Встраиваемая посудомоечная машина	Встраиваемая посудомоечная машина	Отдельно устанавливаемая посудомоечная машина
Питание	Только переменный ток 220–240 В / 50 Гц	Только переменный ток 220–240 В / 50 Гц	Только переменный ток 220–240 В / 50 Гц
Давление воды	0,04–1,0 МПа	0,04–1,0 МПа	0,04–1,0 МПа
Номинальная потребляемая мощность	1760–2100 Вт	1760–2100 Вт	1760–2100 Вт
Подключение горячей воды	Макс. 60 °С	Макс. 60 °С	Макс. 60 °С
Тип сушки	Система сушки с конденсацией	Система сушки с конденсацией	Система сушки с конденсацией
Тип мытья	Распыление с помощью вращающегося сопла	Распыление с помощью вращающегося сопла	Распыление с помощью вращающегося сопла
Размеры (мм) (Ширина x Глубина x Высота)	448 x 550 x 815	448 x 550 x 815	448 x 600 x 845
Объем загрузки	Набор посуды на 10 персон	Набор посуды на 9 персон	Набор посуды на 9 персон
Вес (без упаковки)	36,5 кг	35,5 кг	42,5 кг
Вес (с упаковкой)	42,5 кг	41,5 кг	47,5 кг

ГАБАРИТЫ ИЗДЕЛИЯ



DW50H4050BB / DW50H4030BB
(448*550*815*1150)



DW50H4030F
(448*600*845*1175)

Стандартное тестирование (DW50H4050BB)

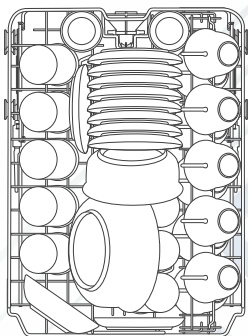


Сведения для проверки на совместимость в соответствии с EN 50242.

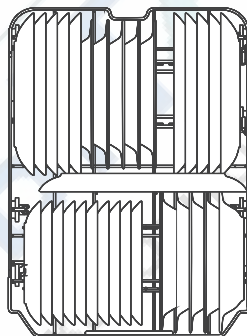
На рисунках ниже показано, как правильно загружать корзины в соответствии с европейскими стандартами (EN50242).

- Вместимость: 10 комплектов посуды
- Стандарт тестирования EN50242/IEC60436
- Расположение верхней корзины: в нижнем положении
- Цикл мытья: Экономичный
- Дополнительные параметры: нет
- Настройка ополаскивателя: 3
- Параметр умягчителя воды: H4
- Доза стандартного моющего средства: 5 г для предварительного мытья + 25 г для основного мытья
- Для получения информации о размещении предметов см. рис. ниже

<Верхняя корзина>



<Нижняя корзина>



<Корзина для столового серебра>



1	Столовые ложки	
2	Вилки	
3	Ножи	
4	Чайные ложки	
5	Десертные ложки	
6	Сервировочные ложки	
7	Сервировочные вилки	
8	Половники	

Стандартное тестирование (DW50H4030F / DW50H4030BB)

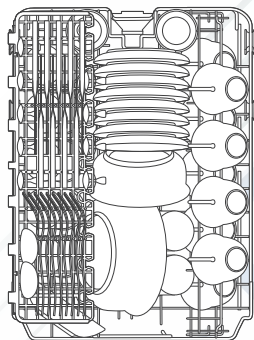


Сведения для проверки на совместимость в соответствии с EN 50242.

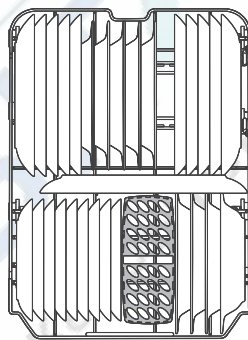
На рисунках ниже показано, как правильно загружать корзины в соответствии с европейскими стандартами (EN50242).

- Вместимость: 9 комплектов посуды
- Стандарт тестирования EN50242/IEC60436
- Расположение верхней корзины: в нижнем положении
- Цикл мытья: Экономичный
- Дополнительные параметры: нет
- Настройка ополаскивателя: 3
- Параметр умягчителя воды: H4
- Доза стандартного моющего средства: для предварительного мытья 5 г + для основного мытья 22 г
- Для получения информации о размещении предметов см. рис. ниже

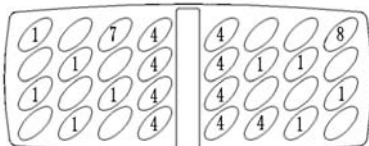
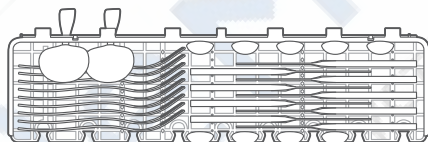
<Верхняя корзина>



<Нижняя корзина>



<Корзина для столового серебра>



1	Столовые ложки	
2	Вилки	
3	Ножи	
4	Чайные ложки	
5	Десертные ложки	
6	Сервировочные ложки	
7	Сервировочные вилки	
8	Половники	

Технические данные изделия

ПОЛОЖЕНИЕ (ЕС) № 1059/2010

Поставщик	SAMSUNG	SAMSUNG	SAMSUNG	
Название модели	DW50H4050BB	DW50H4030BB	DW50H4030FS DW50H4030FW	
Вместимость (в комплектах посуды)	10	9	9	
Класс энергетической эффективности	A	A	A	
Годовое энергопотребление, (AE c) (кВт/ч/год) ¹⁾	230	222	222	
Энергопотребление при стандартном цикле, (E t) (кВт/ч)	0,81	0,78	0,78	
Энергопотребление в выключенном состоянии, P o (Вт)	0,35	0,35	0,35	
Энергопотребление при простое, P I (Вт)	0,45	0,45	0,45	
Годовое потребление воды (AW c), (л/год) ²⁾	2520	2800	2800	
Класс эффективности сушки: от A (наиболее эффективный) до G (наименее эффективный)	A	A	A	
Стандартная программа ³⁾	Экономичный	Экономичный	Экономичный	
Время программы при стандартном цикле (мин.)	198	188	188	
Продолжительность режима простоя, (T I) (мин)	Неограниченно	Неограниченно	Неограниченно	
Уровень акустических шумов (дБА на 1 пВт)	48	50	48	
Установка	Встроенная	Да	Да	-
	Встраиваемая	-	-	Да
	Отдельное размещение	-	-	Да

- 1) основано на 280 стандартных циклах мойки с холодной водой и низким энергопотреблением. Действительное энергопотребление зависит от того, как машина будет использоваться.
- 2) основано на 280 стандартных циклах мойки. Действительное потребление воды зависит от того, как машина будет использоваться.
- 3) «Стандартная программа» — это стандартный цикл мойки, подходящий для мытья средне загрязненной посуды и являющийся наиболее эффективным по сочетанию потребления электроэнергии и воды.
- 4) Время мойки может различаться в зависимости от напора и температуры подаваемой воды.

Важные термины

1. Циркуляционный насос	Насос, который всасывает воду из нижней части машины и с помощью высокого давления подает ее по внутренним трубкам в верхние, средние и нижние сопла.
2. Сливной насос	Насос, который выводит из машины грязную воду, появляющуюся в процессе мытья.
3. Нагреватель	Нагреватель расположен у водных трубок внутри посудомоечной машины. Он нагревает текущую по трубкам воду для увеличения эффективности мытья.
4. Расходомер	Отображает количество подаваемой воды, основываясь на показаниях датчика, расположенного рядом с впускным клапаном и учитывающего выбросы воды.
5. Распределитель	Расположен у выходного конца поддона внутри машины. Включает или выключает поток воды, поступающий в нижнюю часть машины. (Данная модель не снабжена этим компонентом)
6. Дозатор	Расположен у резервуаров с моющим средством и ополаскивателем. Дозатор автоматически подает моющее средство и ополаскиватель в процессе мытья по мере необходимости.
7. Комплект емкостей	Комплекс элементов из нержавеющей стали, составляющий внутренний каркас посудомоечной машины.
8. Комплект поддона	Емкость внутри машины, в которой собирается вода. Подаваемая в машину вода собирается в поддоне после прохождения цикла. Поддон соединяется с циркуляционным насосом и сливным насосом.
9. Комплект передней панели	Комплекс элементов из нержавеющей стали, составляющий внутренний каркас передней двери.
10. Основание	Пластиковые элементы, составляющие каркас основания машины.
11. Комплект корзин	Верхние и нижние полки, на которые ставится посуда.
12. Средние / нижние сопла	Отмывают посуду, вращаясь и подавая воду под высоким давлением.
13. Выходная трубка	Трубка, которая уравнивает давление воздуха, создавая выход воздуха, расширяющегося при высокой температуре во время мытья и ополаскивания, наружу.
14. Переключатель блокировки дверцы	Определяет, закрыта или открыта дверца машины; если дверца открывается во время выполнения цикла мытья, цикл приостанавливается.



Страна изготовления : Произведено в Китае

Производитель :

Samsung Electronics Co., Ltd /Самсунг Электроникс Ко., Лтд

Адрес изготовителя :

Республика Корея, (Мэтан-донг) 129, Самсунг-ро,
Энгтонг-гу, г. Сувон, Кёнги-до, 443-742

Место производства :

Foshan Shunde Midea Washing Appliances Mfg.Co.,Ltd
Фошан Шунде Мидеа . Ко. Лтд, улица Гангъян 20, Пекин, район Шундэ,
Фошан, провинция Гуангдонг 528311, КНР

Импортер В России :

ООО « Самсунг Электроникс Рус Компани » 125009 г. Москва, ул. Воздвиженка д. 10.



Символ « не для пищевой продукции » применяется в соответствии с техническим регламентом Таможенного союза « О безопасности упаковки » 005/2011 и указывает на то, что упаковка данного продукта не предназначена для повторного использования и подлежит утилизации. Упаковку данного продукта запрещается использовать для хранения пищевой продукции.



Символ « петля Мебиуса » указывает на возможность утилизации и упаковки. Символ может быть дополнен обозначением материала упаковки в виде цифрового и/или буквенного обозначения.

В СЛУЧАЕ ВОЗНИКНОВЕНИЯ ВОПРОСОВ ИЛИ КОММЕНТАРИЕВ

СТРАНА	ТЕЛЕФОН	ВЕБ-САЙТ
RUSSIA	8-800-555-55-55	www.samsung.com/ru/support
GEORGIA	0-800-555-555	www.samsung.com/support
ARMENIA	0-800-05-555	www.samsung.com/support
AZERBAIJAN	088-55-55-555	www.samsung.com/support
KAZAKHSTAN	8-10-800-500-55-500(GSM: 7799, VIP care 7700)	www.samsung.com/support
UZBEKISTAN	8-10-800-500-55-500	www.samsung.com/support
KYRGYZSTAN	8-10-800-500-55-500	www.samsung.com/kz_ru/support
TADJIKISTAN	8-10-800-500-55-500	www.samsung.com/support
MONGOLIA	7-800-555-55-55	www.samsung.com/support
UKRAINE	0-800-502-000	www.samsung.com/ua/support (Ukrainian) www.samsung.com/ua_ru/support (Russian)
BELARUS	810-800-500-55-500	www.samsung.com/support
MOLDOVA	0-800-614-40	www.samsung.com/support

Код №: DD81-01701A_RU